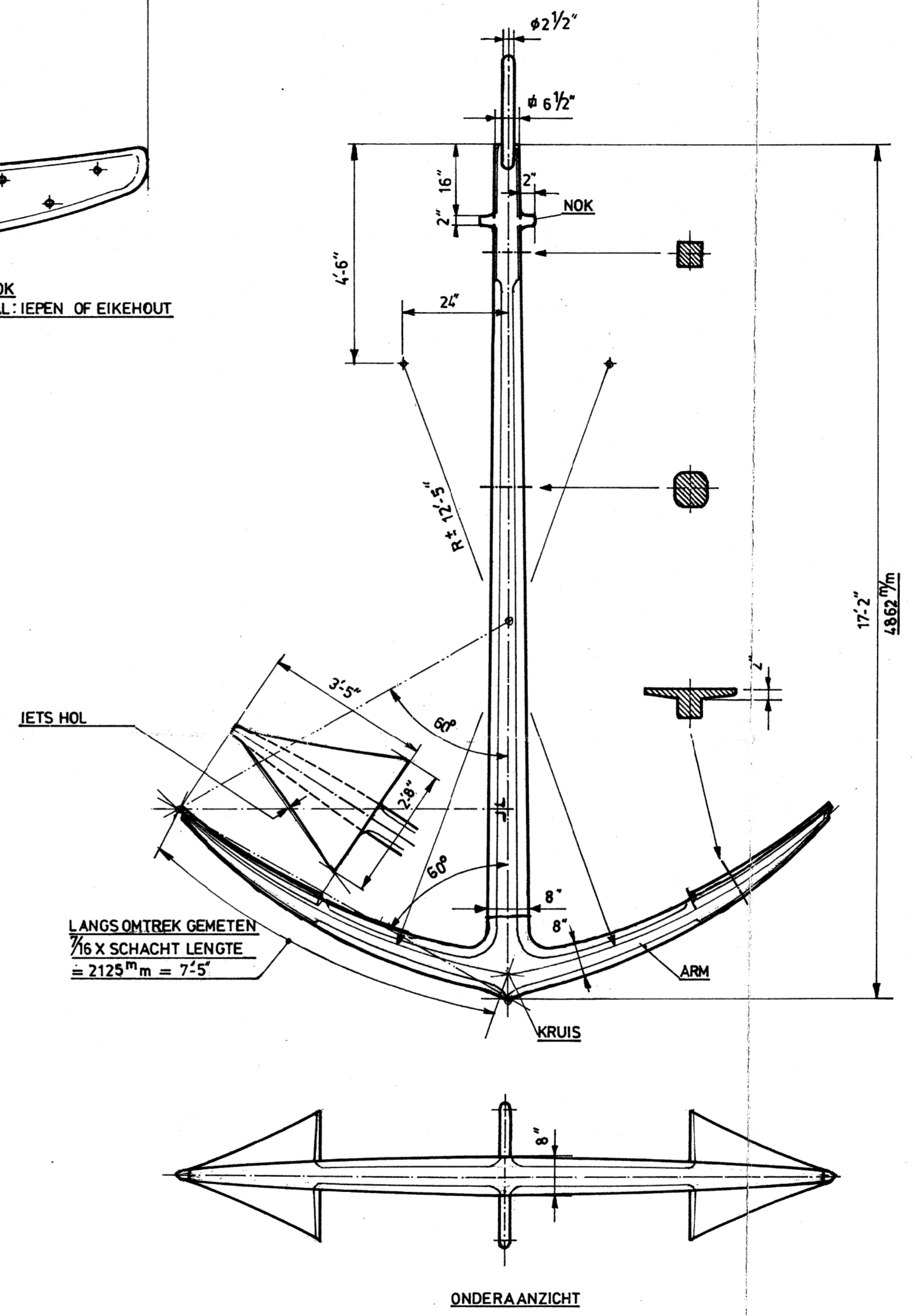
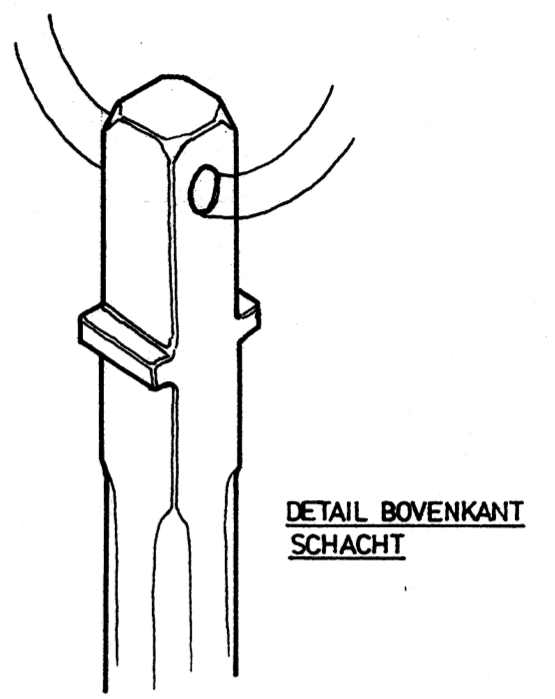


GEWICHT VAN HET ANKER ± 2541 KG
MATERIAAL: SMEEDIJZER . S.G. 7.5



LANGS OMTREK GEMETEN
1/16 X SCHACHT LENGTE
= 2125 mm = 7'5"



PLECHTANKER
't Daagsanker is 1/8 lichter
't Tuianker is weer 1/8 lichter
1/8 lichter = 10% in proportie

De "Zeven Provinciën" had 8 ankers a/b :

- 1 Plechtanker,
- 1 Daags- of boeganker,
- 1 Tuianker,
- 2 Werp- of stroomankers, waarvan één in 't ruim gedemonteerd,
- 2 Dregankers voor de bijboot en
- 1 Reserve anker in het ruim.