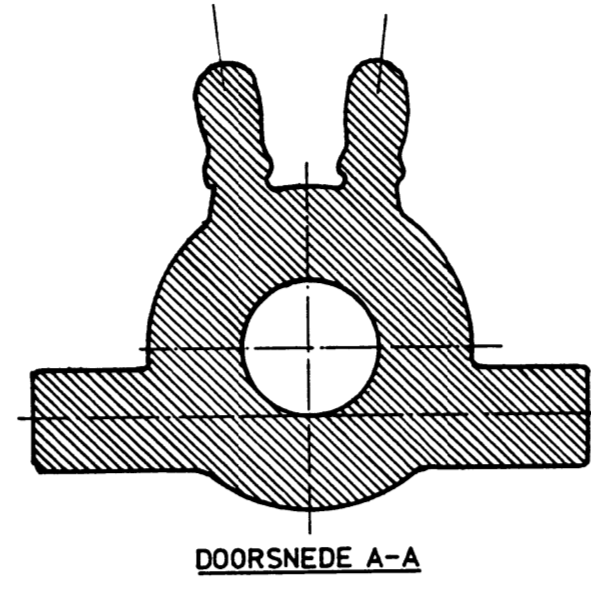
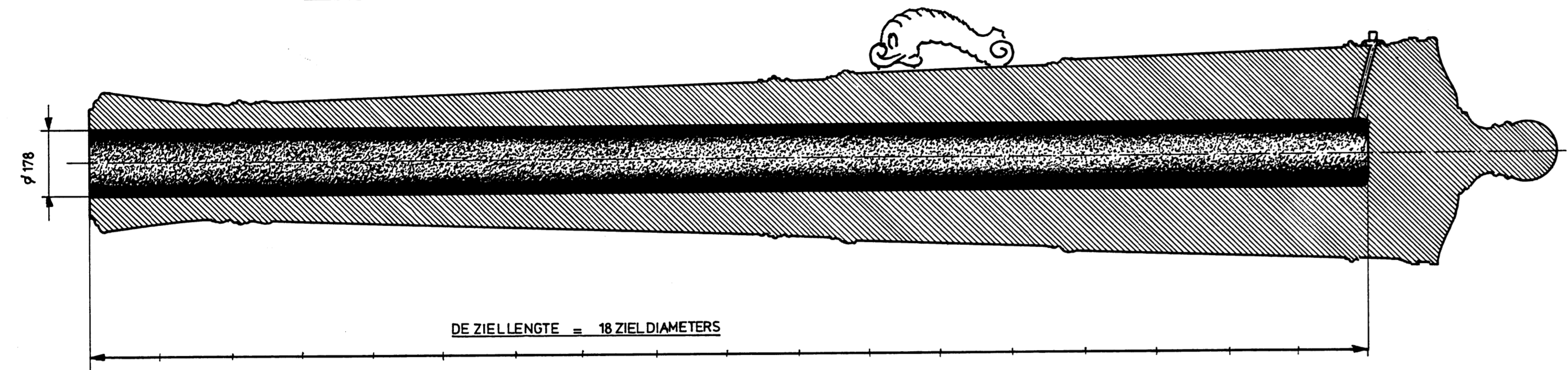
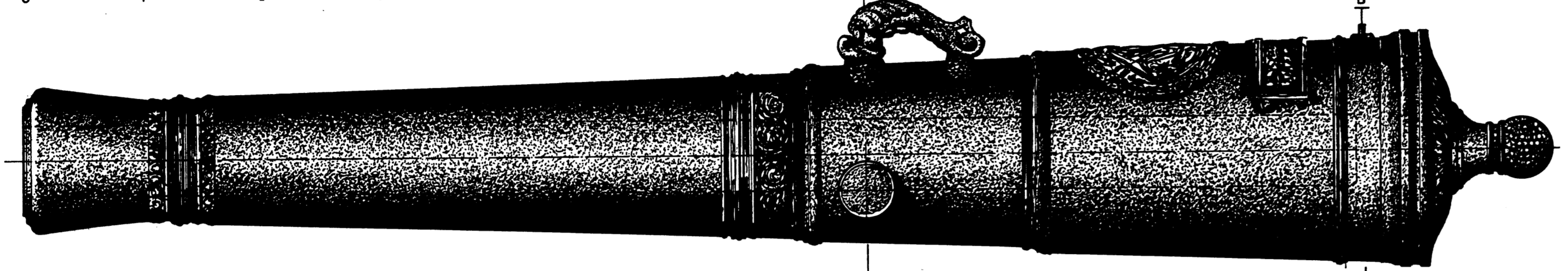
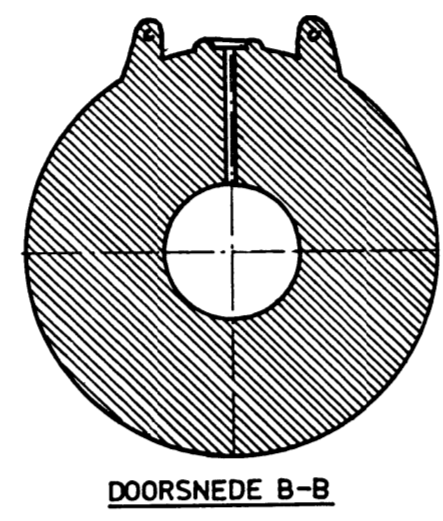


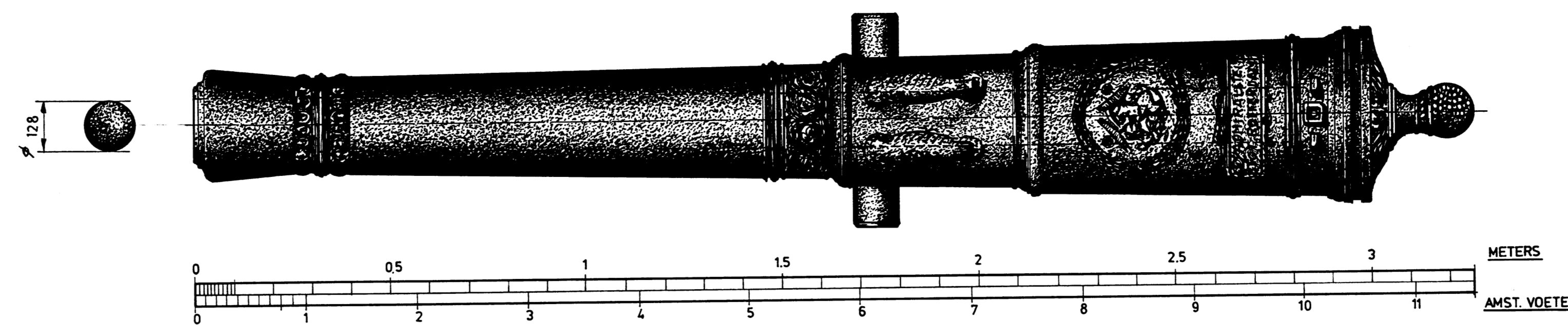
36 PONDER (RECHTLOPEND)  
BRONS. GEM. GEWICHT 2500 KG.  
75.00.02



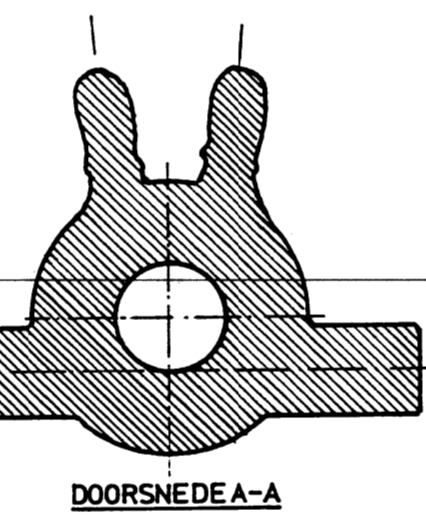
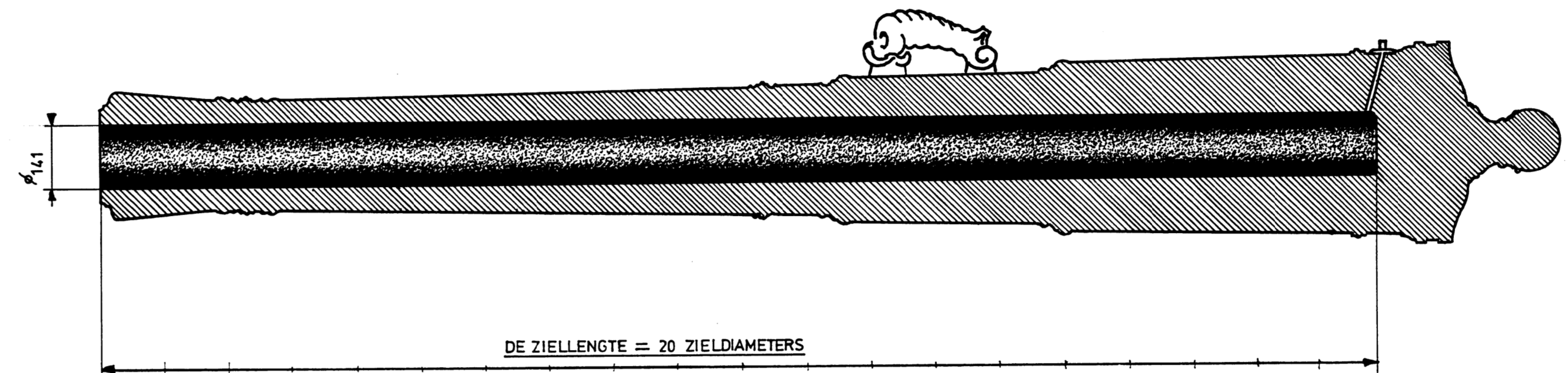
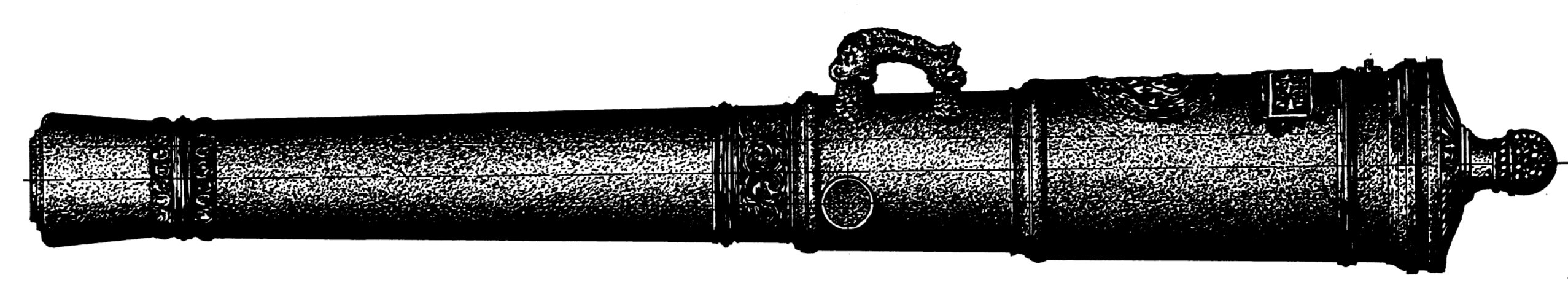
DOORSNED E A-A



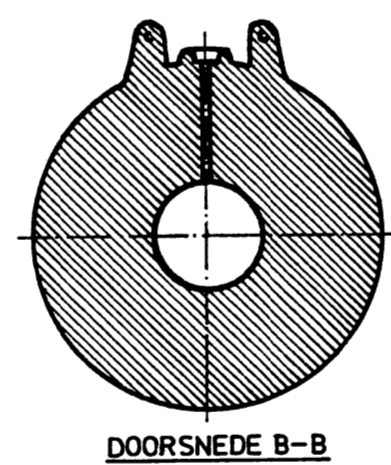
DOORSNED E B-B



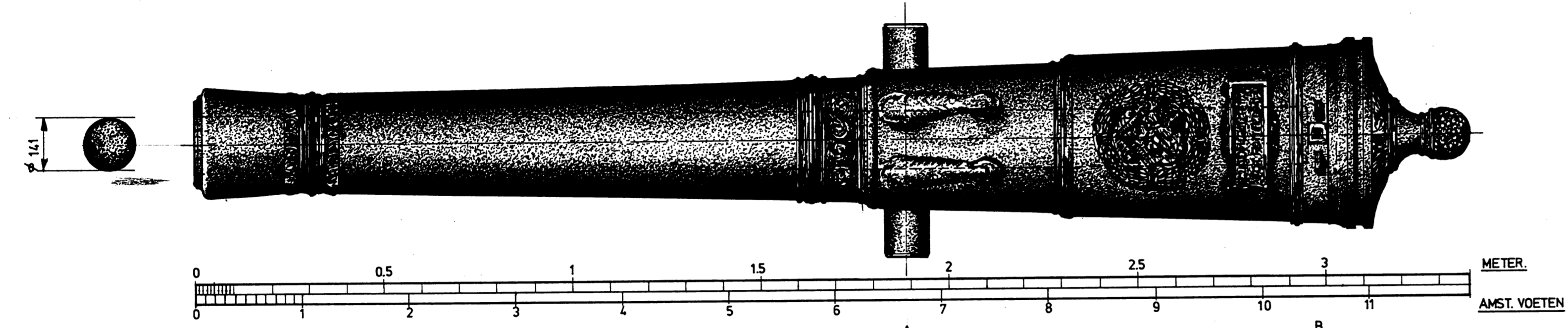
18 PONDER (RECHTLOPEND)  
BRONS. GEM. GEWICHT 1250 KG.  
75.00.04



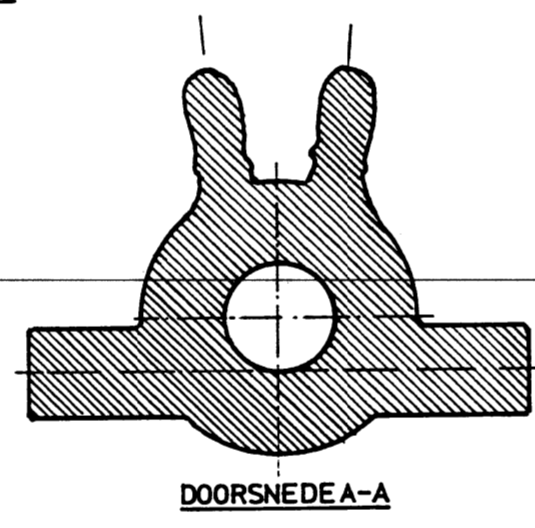
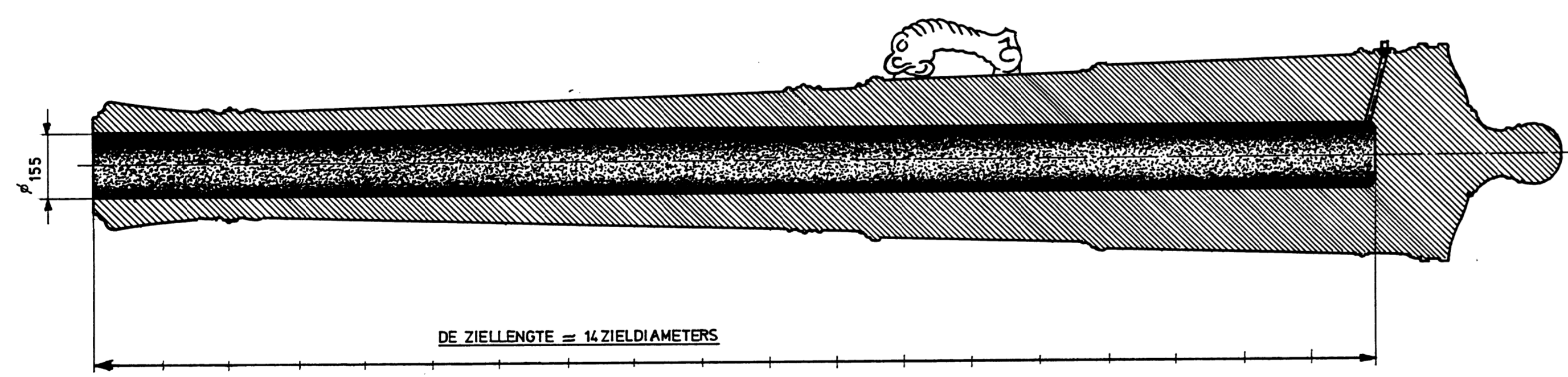
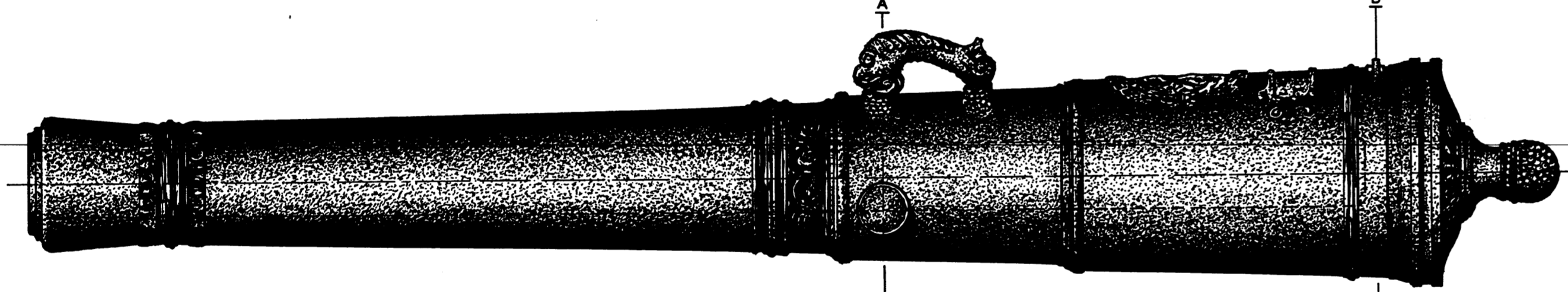
DOORSNED E A-A



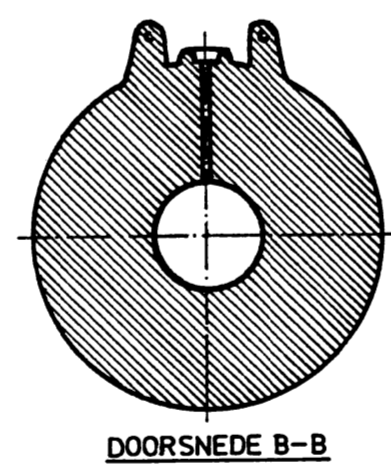
DOORSNED E B-B



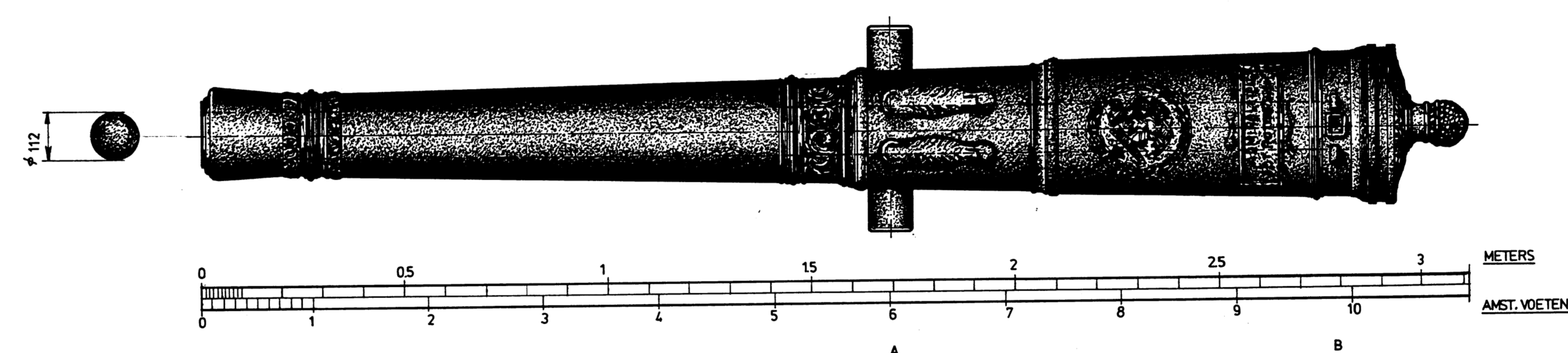
24 PONDER (RECHTLOPEND)  
BRONS. GEM. GEWICHT 2250 KG.  
75.00.03



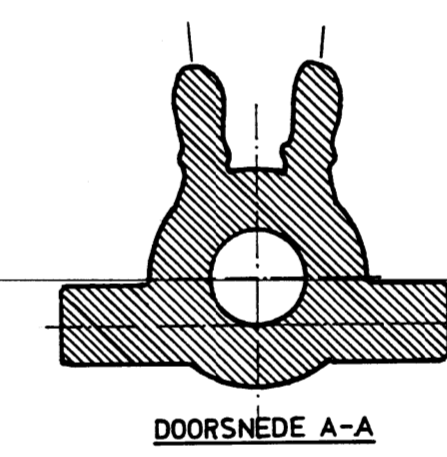
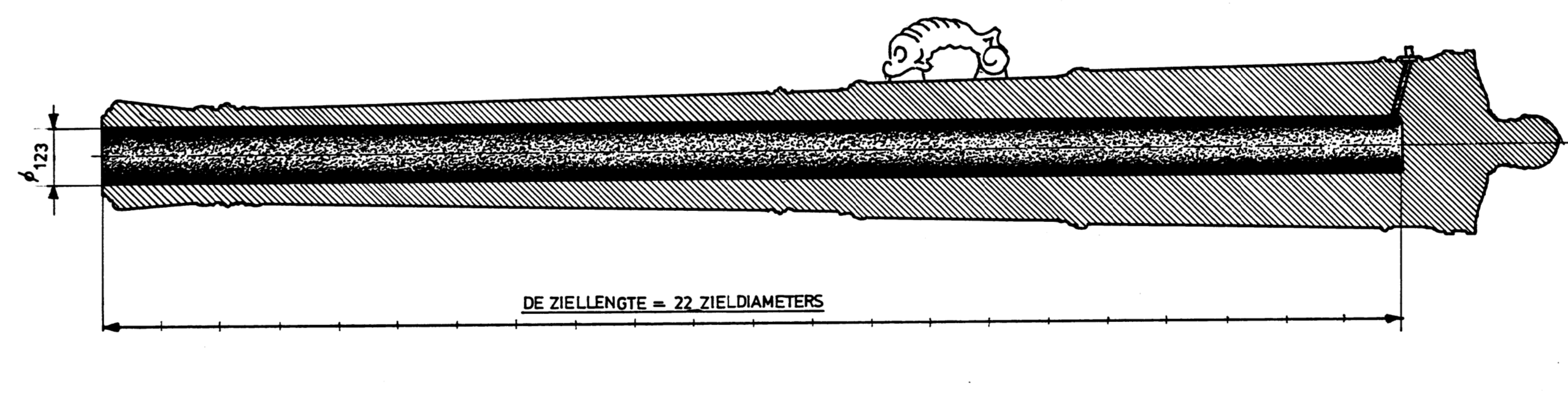
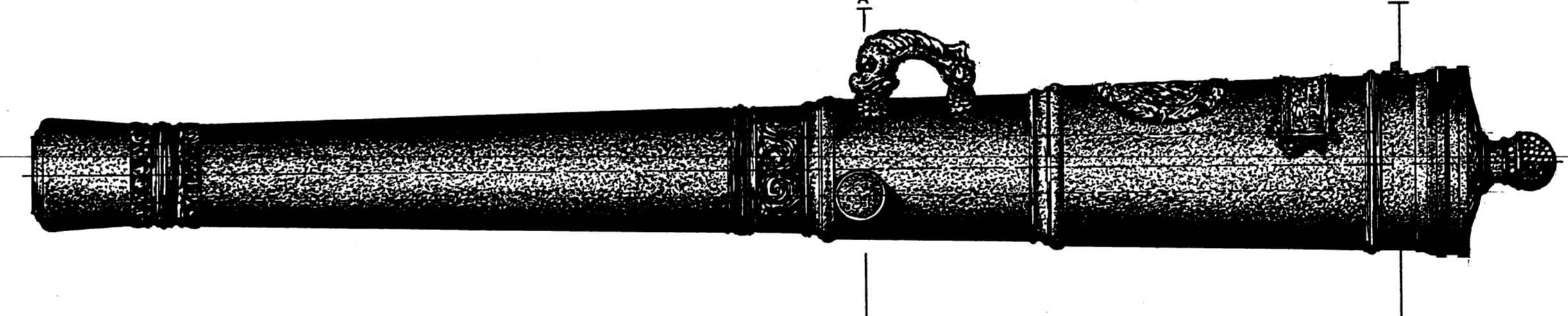
DOORSNED E A-A



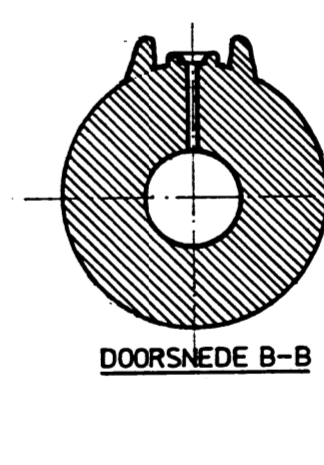
DOORSNED E B-B



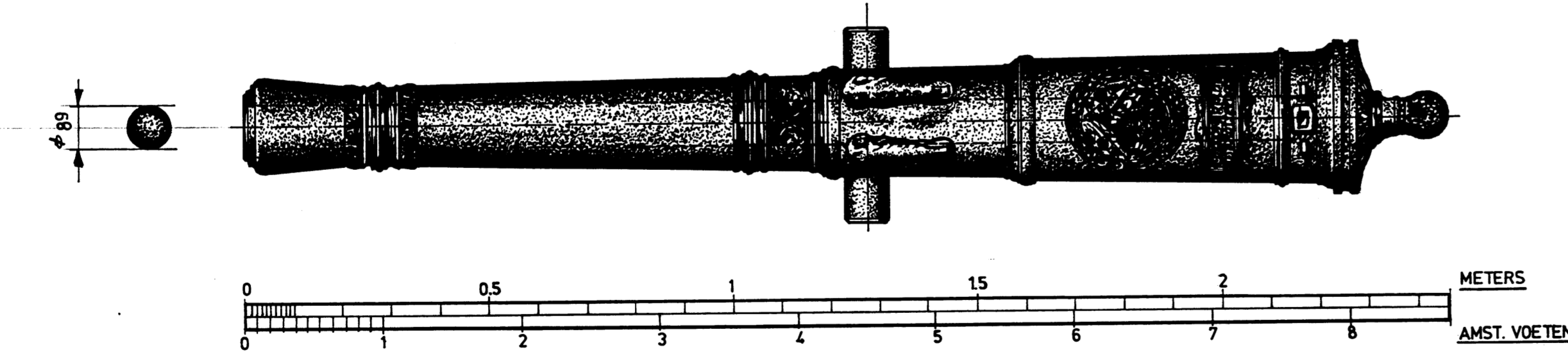
12 PONDER (RECHTLOPEND)  
BRONS. GEM. GEWICHT 1250 KG.  
75.00.05



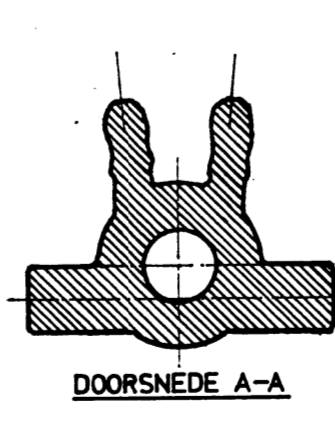
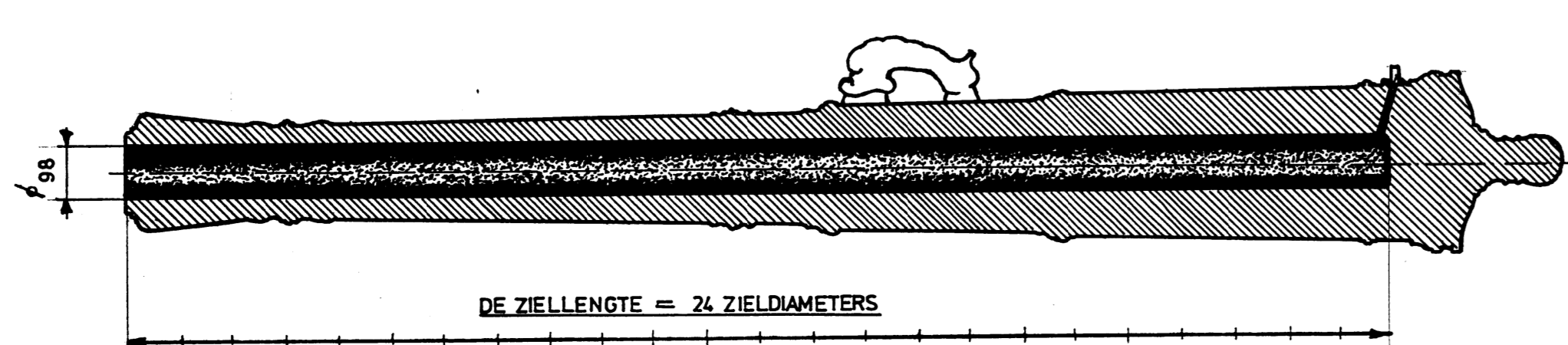
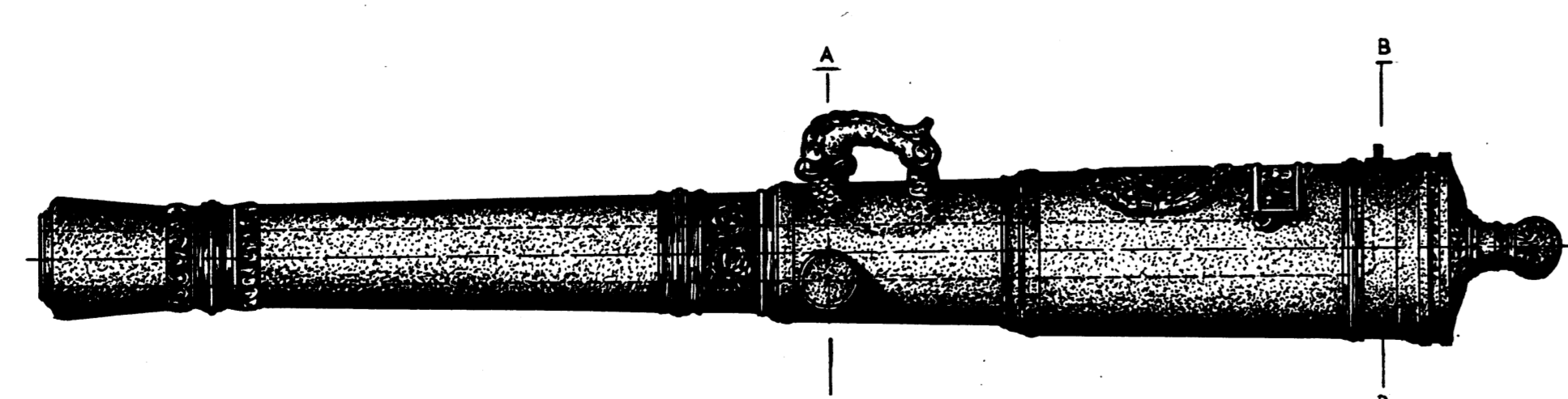
DOORSNED E A-A



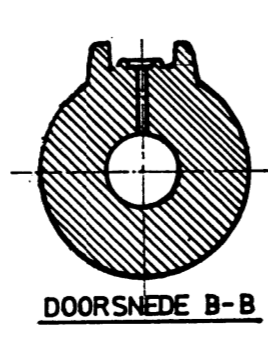
DOORSNED E B-B



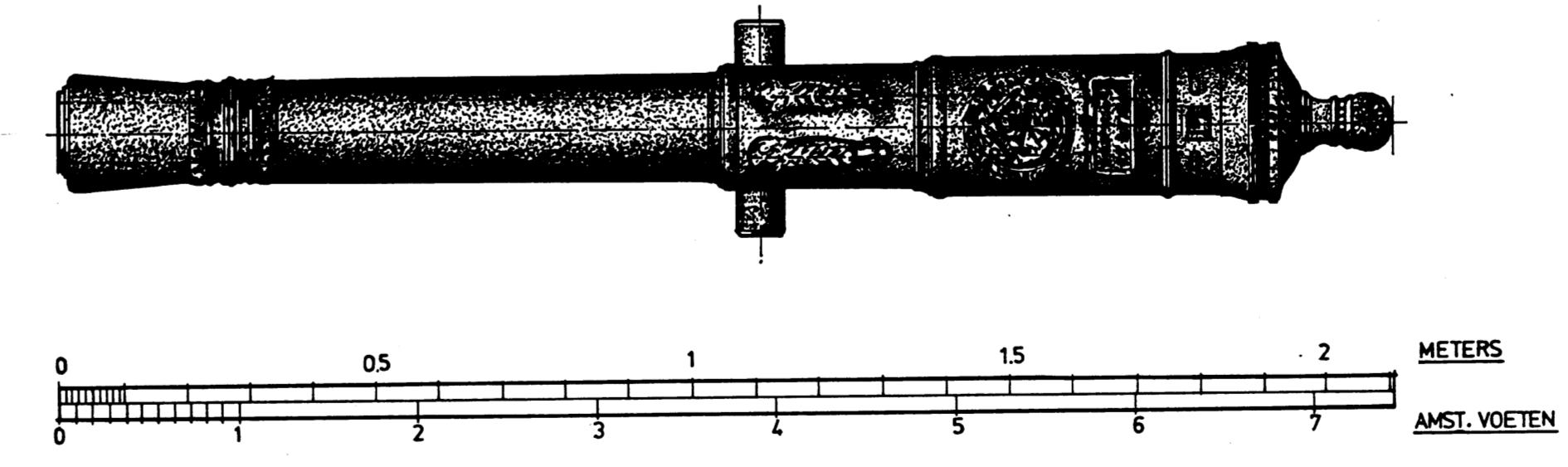
6 PONDER (RECHTLOPEND)  
BRONS. GEM. GEWICHT 675 KG.  
75.00.06



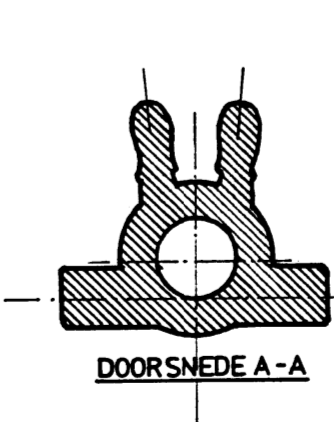
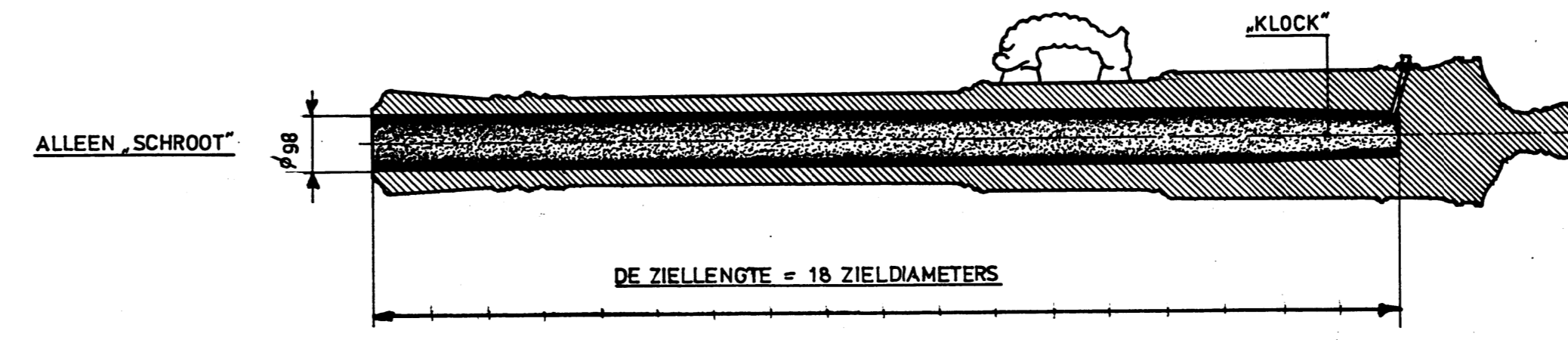
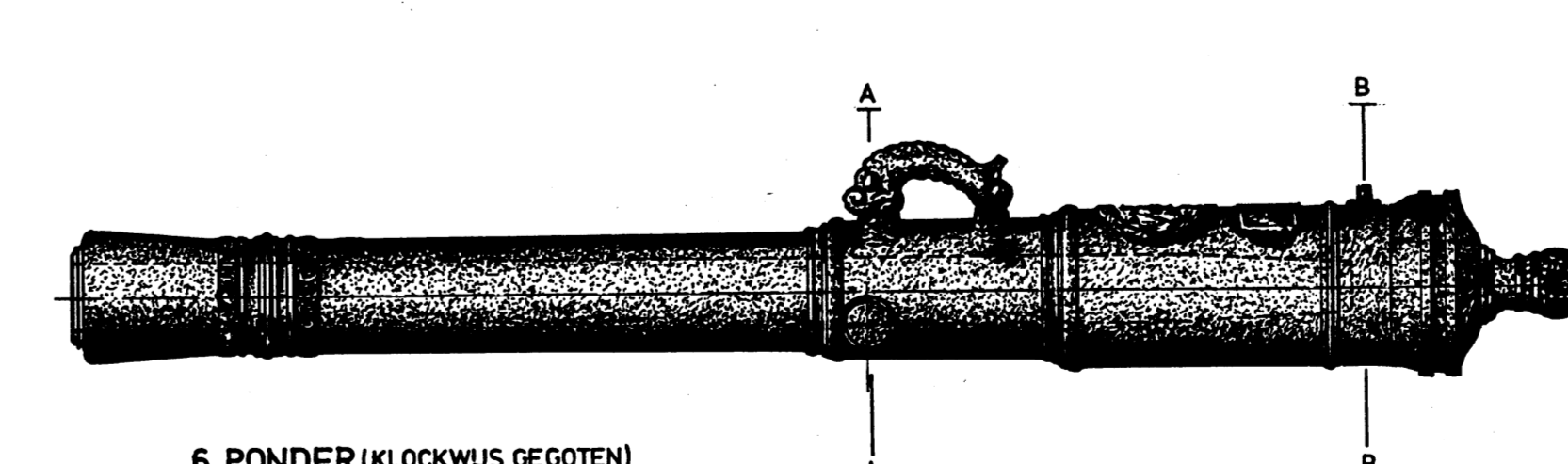
DOORSNED E A-A



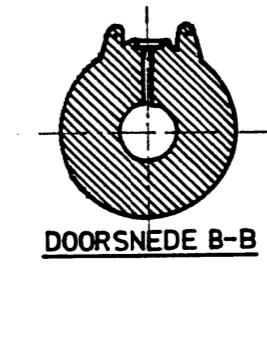
DOORSNED E B-B



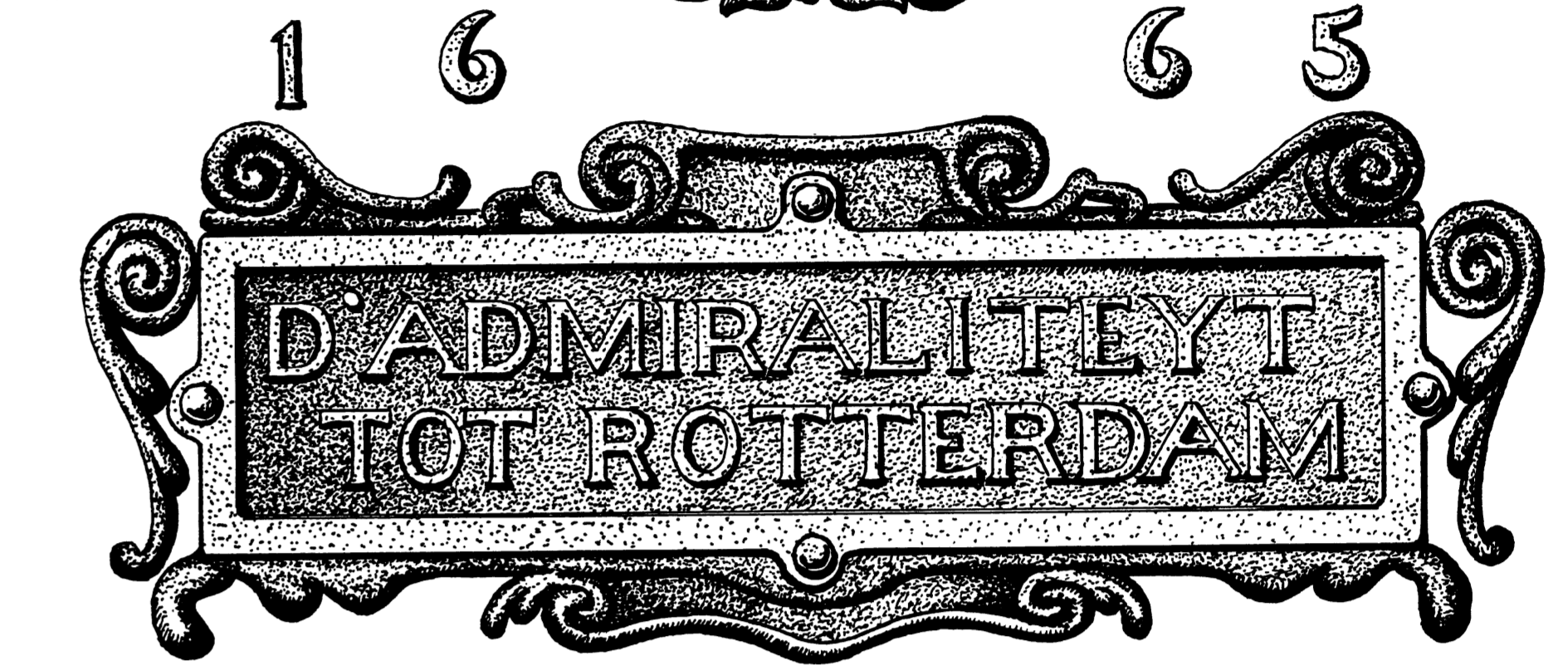
6 PONDER (KLOEKWYS GEGOTEN)  
BRONS. GEM. GEWICHT 375 KG.  
75.00.07



DOORSNED E A-A



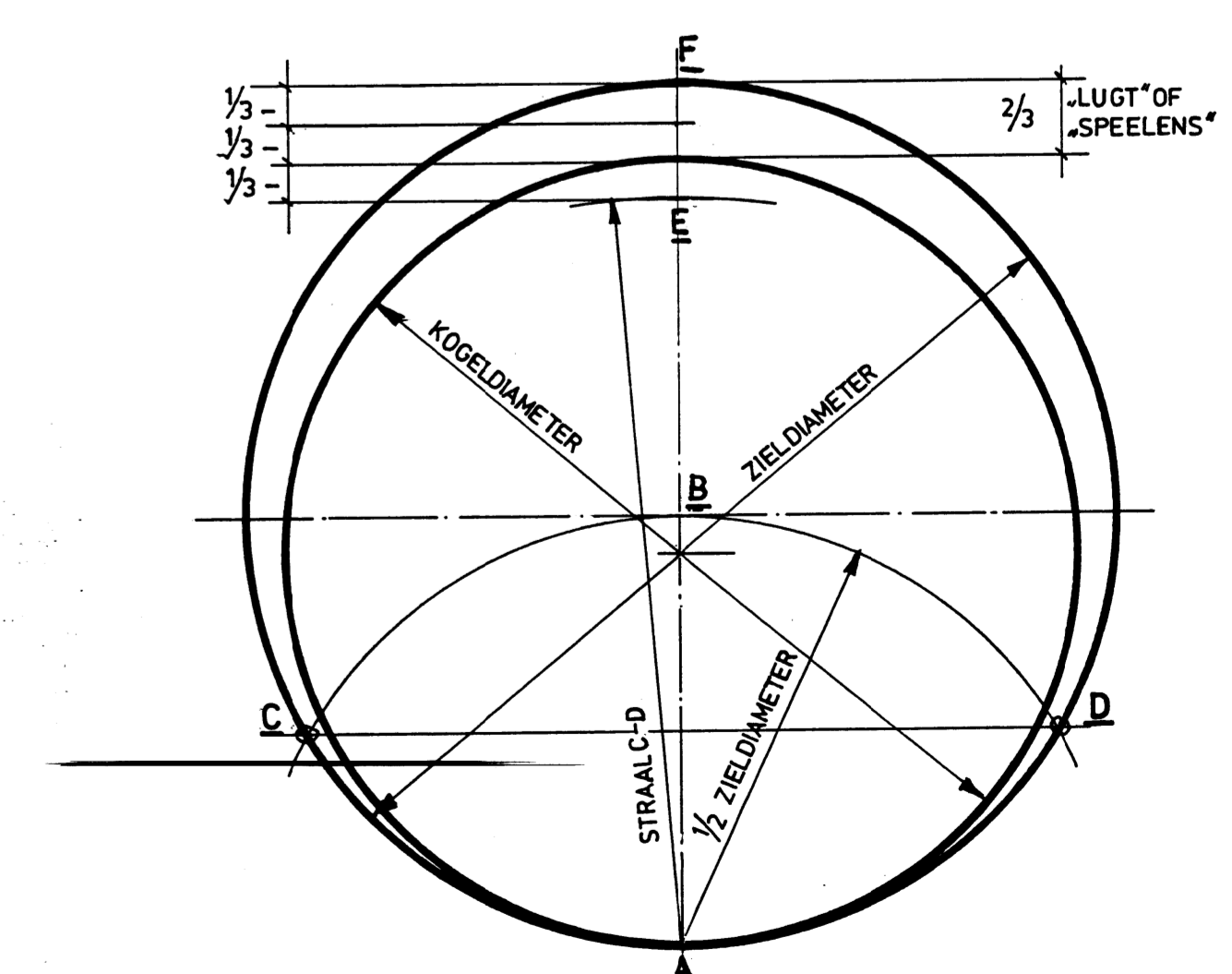
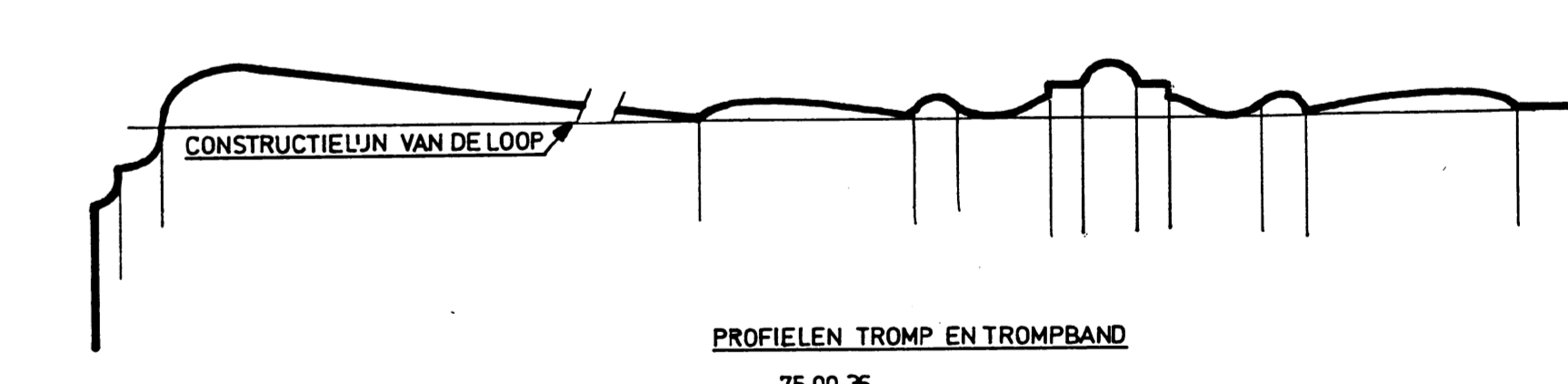
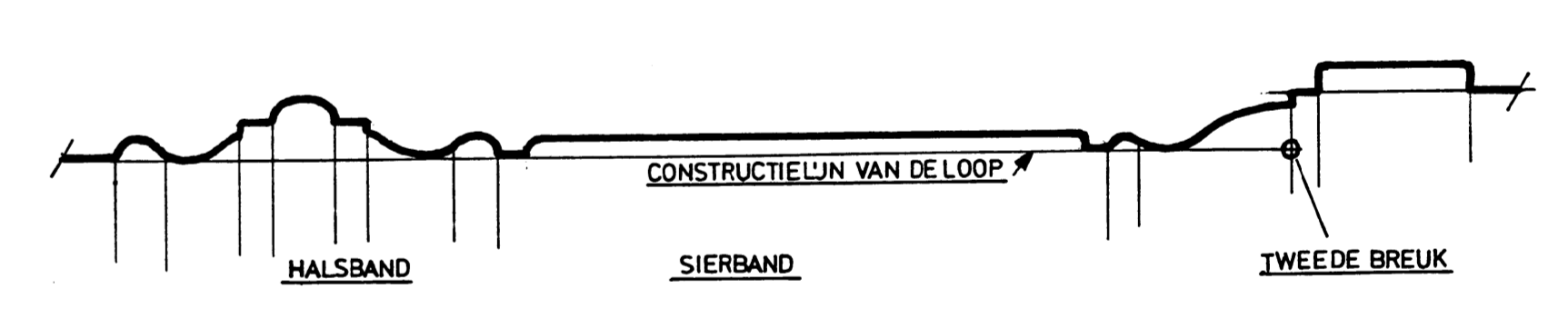
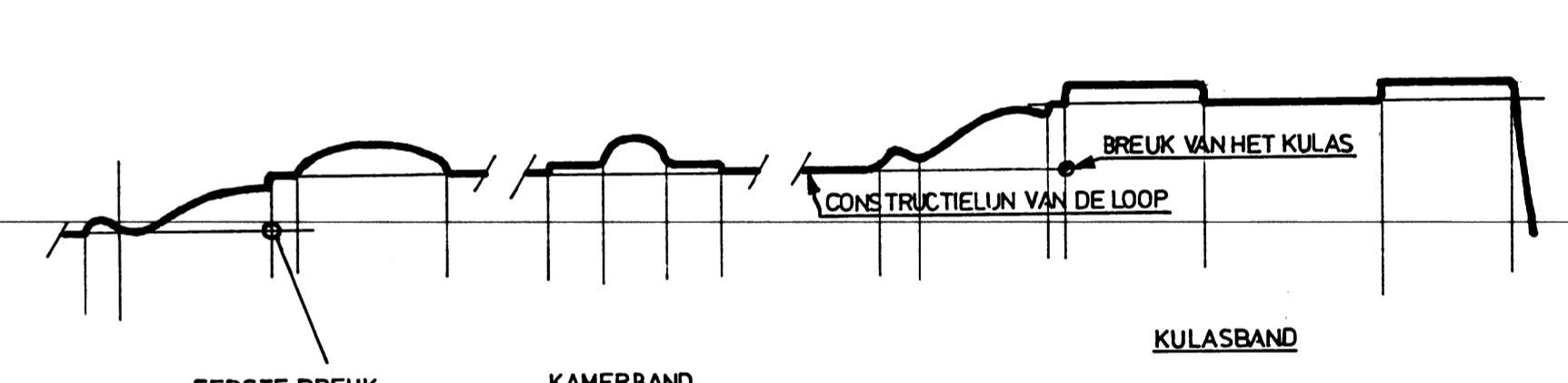
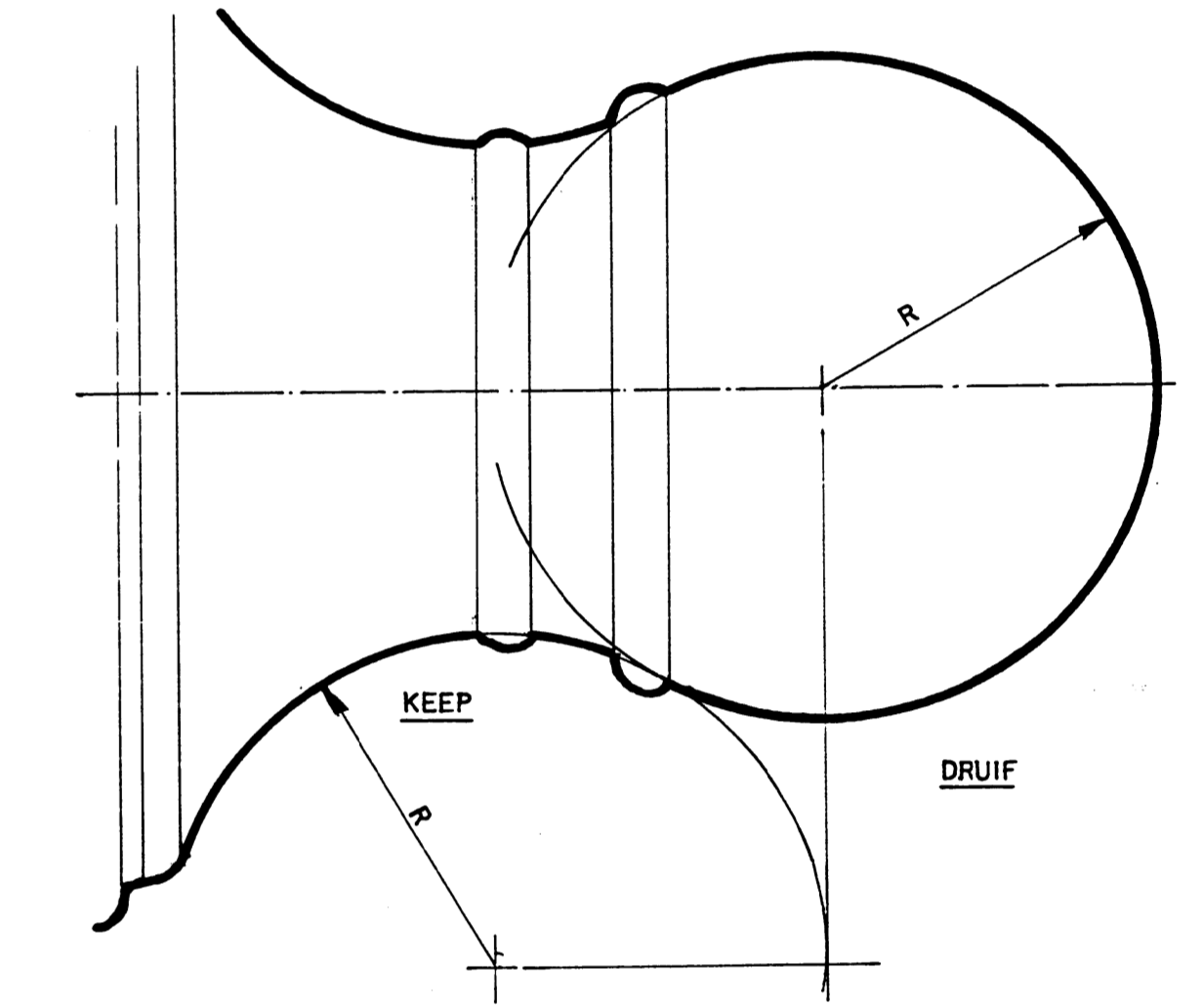
DOORSNED E B-B



CACHET EN CARTOUCHE 75.00.08

DE DECORATIE VERSCHILT PER GESCHUTLETER.  
HET CAROUCHE EN CACHET WERDEN TRICHTER-  
LIJK VERBODEN VAN HET STATION VAN  
HET NIEUW ROTTERDAMSKA ARBEIDING-  
VANDELOO.

VERVOLG IEDER KANON VAN GELIJK KALIBER  
VERSCHILT VAN GEWICHT. HET DOOR WAF APERTING  
DOEK INDIEN ZIJ VAN EEN GELIJK AFKOMSTIG ZIJN.



CONSTRUCTIE VAN DE SPELING  
TUSSEN DE KOGEL EN DE ZIEL.  
TREK VANUIT PUNT A. DOOR B. DE CIRCUMFERENTIE C-D  
TREK DOOR C-D EEN LIJN. CIRCUMFERENTIE AFSTAND C-D  
VANUIT PUNT A NAAR Bovenom. DEEL DE NIJ. PUNT A  
AFSTAND E-F IN DEER OUKKE DEEL EN TWEE DEEL E  
DEEL EN TWEE DEEL VAN DE LUKKING-SPELINGEN  
VOOR METALLEN GESCHUT 75.00.09

OVERZICHT VAN HET (BRONZEN) GESCHUT DER  
ZEVEN PROVINCIËN.  
GETEKEND O. BLOM.  
SCHAAL 1:10. BEHALVE DE DETALIS.