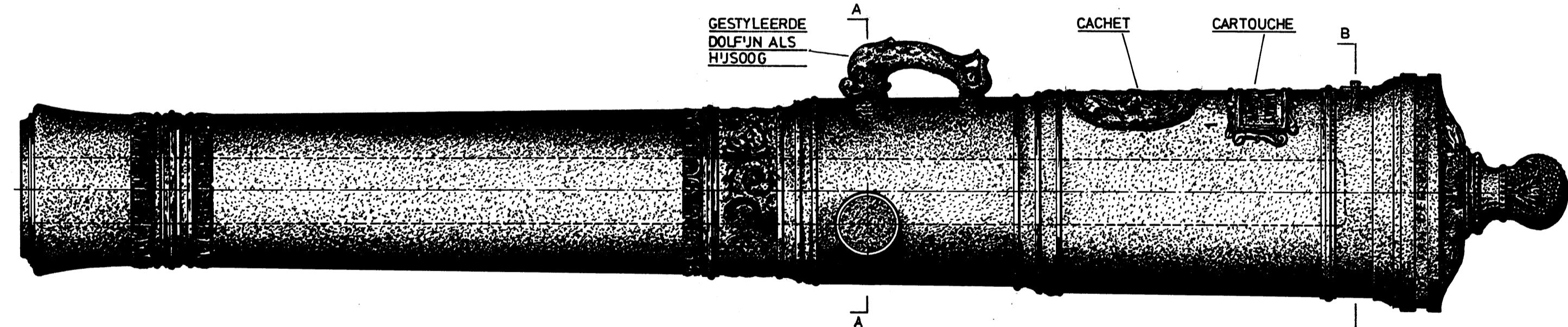


KALIBER IN PONDEN	KOGEL ϕ	ZIEL ϕ	TOLERANTIE ± 2 m.m
36	162	178	maten in mm.
24	141	155	
18	128	141	
12	112	123	
6	89	98	

MATERIAAL: GESCHUTBRONS = 90% KOPER + 10% TIN S.G. 8,8
SMELT / STOLPUNT $\pm 900^{\circ}\text{C}$.

CACHET UITGEVOERD ALS AANGEGEVEN IN DE RESOLUTIE VAN DE RAAD VAN STATE 31 JANUARI 1664.



DIT DEEL IS ZWAARDER DAN HET DEEL VÓÓR DE ASTAP
DE Z.G. „BROEKZWAARTE“

