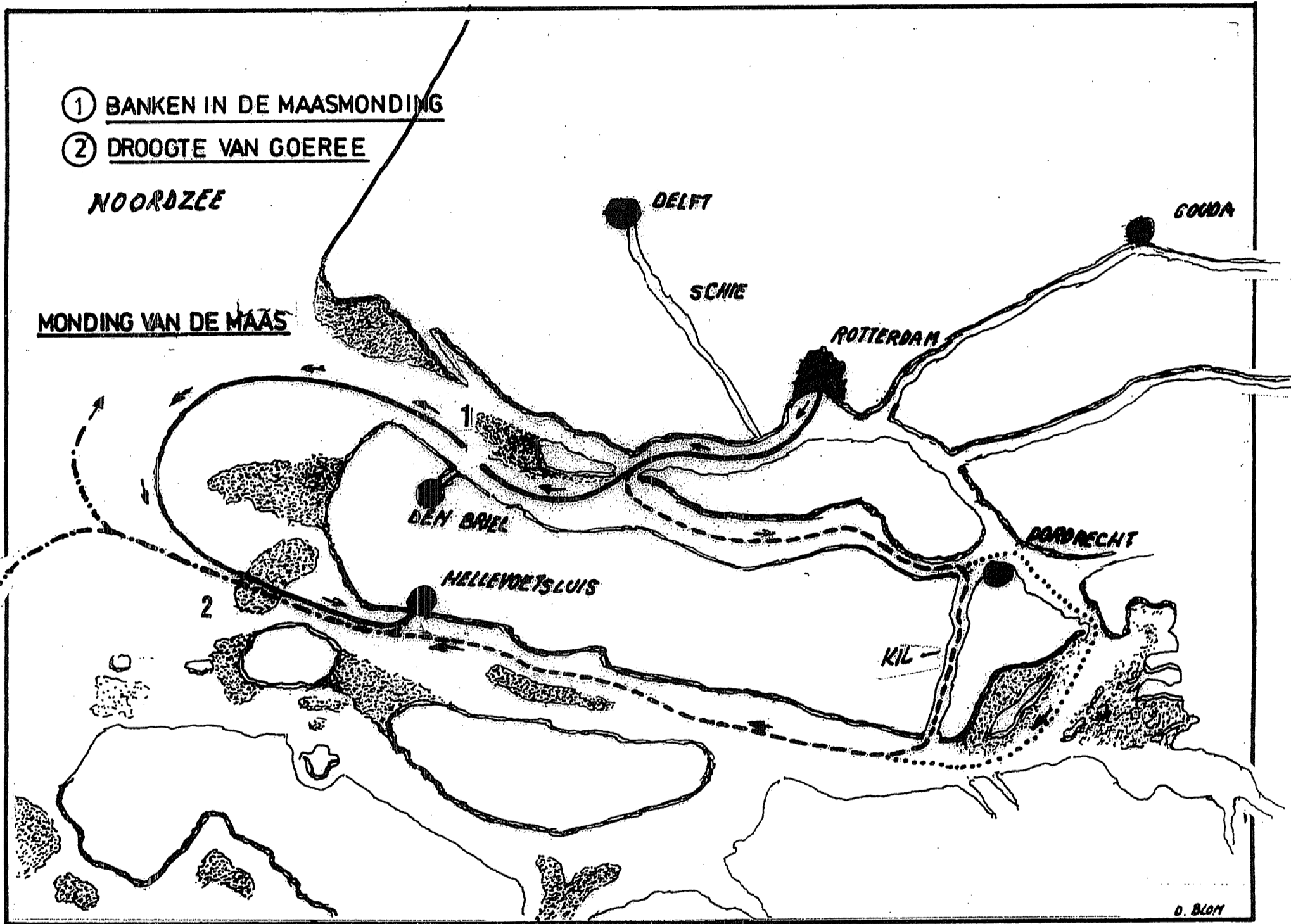


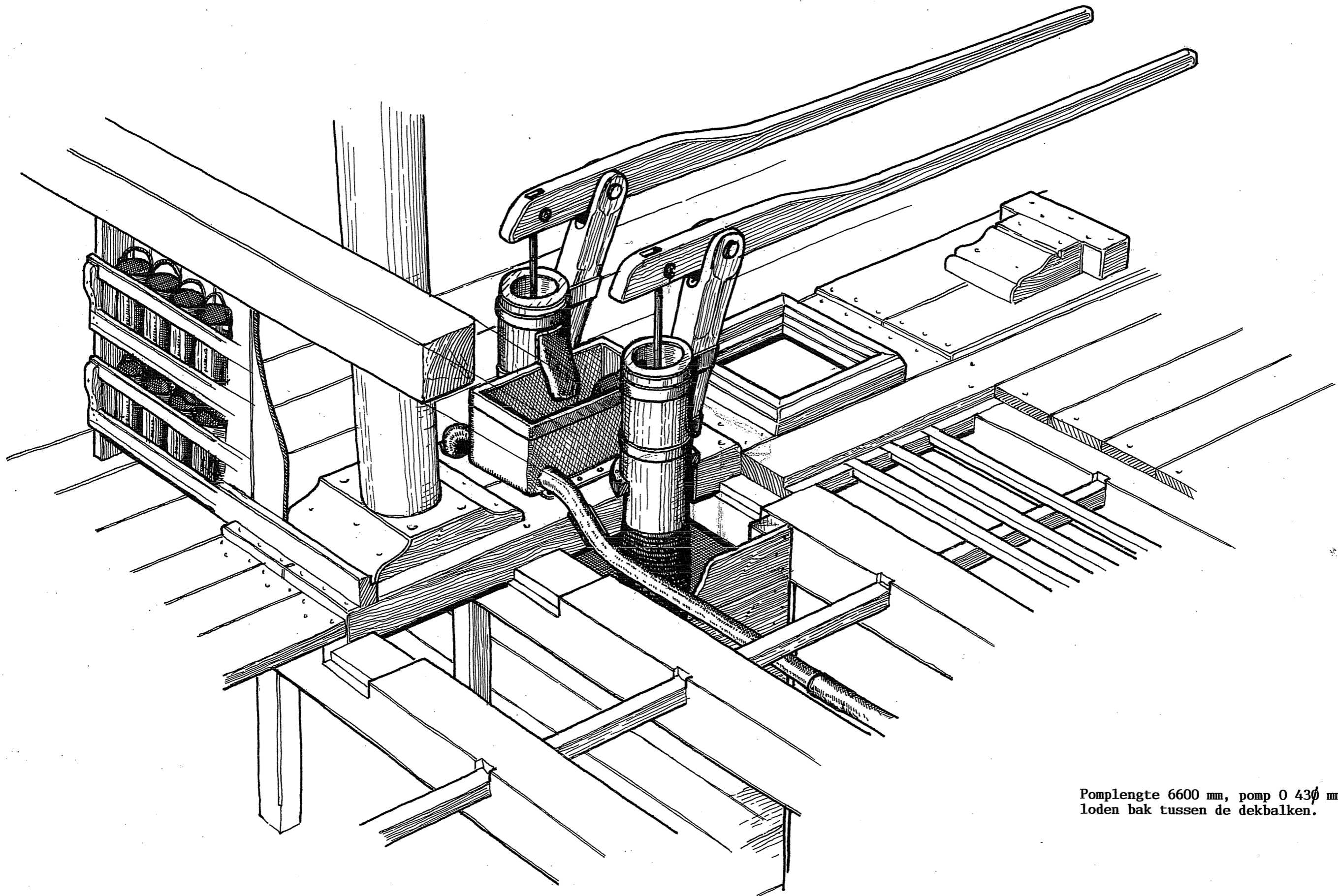
DE VAARROUTES VAN ROTTERDAM NAAR ZEE ± 1665



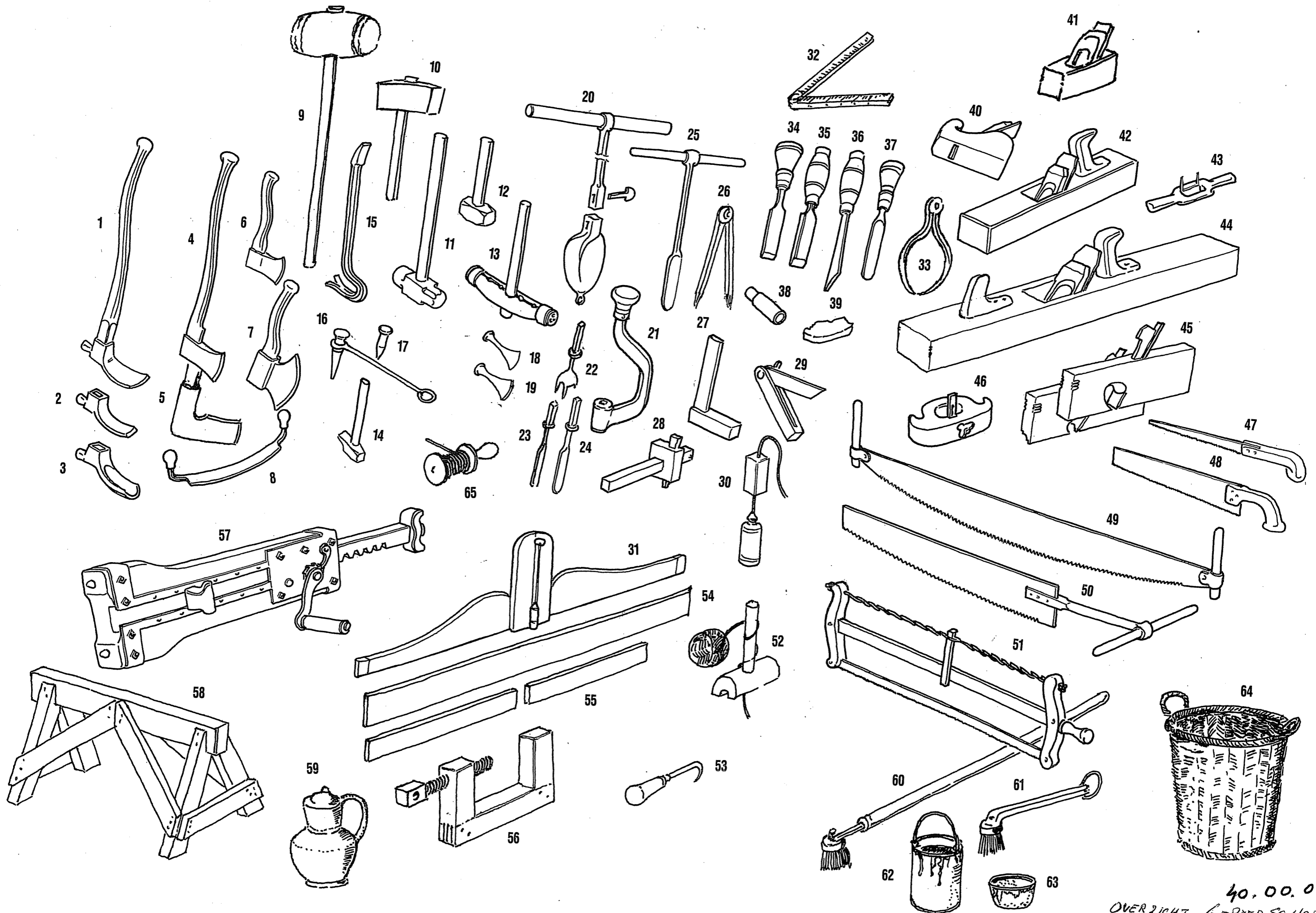
- DE ROUTE IN 1665 VOOR GROTE SCHEPEN VAN ROTTERDAM NAAR DE NOORDZEE
- DE ROUTE V. D. „ZEVEN-PROVINCIEËN” VAN ROTTERDAM NAAR DEN BRIEL EN HELLEVOETSLUIS
- DE ROUTE V. D. „ZEVEN PROVINCIEËN” VAN HELLEVOETSLUIS NAAR OPEN ZEE



HET GOEREESCHE GAT VAN ZEE UIT GEZIEN ± 1700



Pomplengte 6600 mm, pomp \varnothing 430 mm,
loden bak tussen de dekbalken.

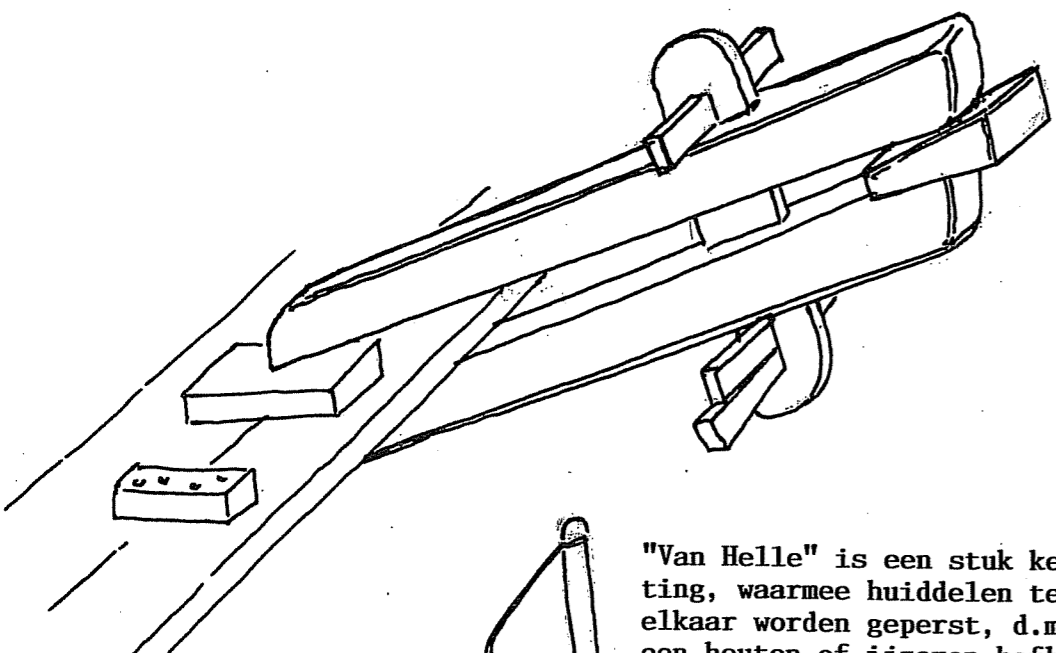


40.00.01
 OVERZICHT GERIEED SC HAP.

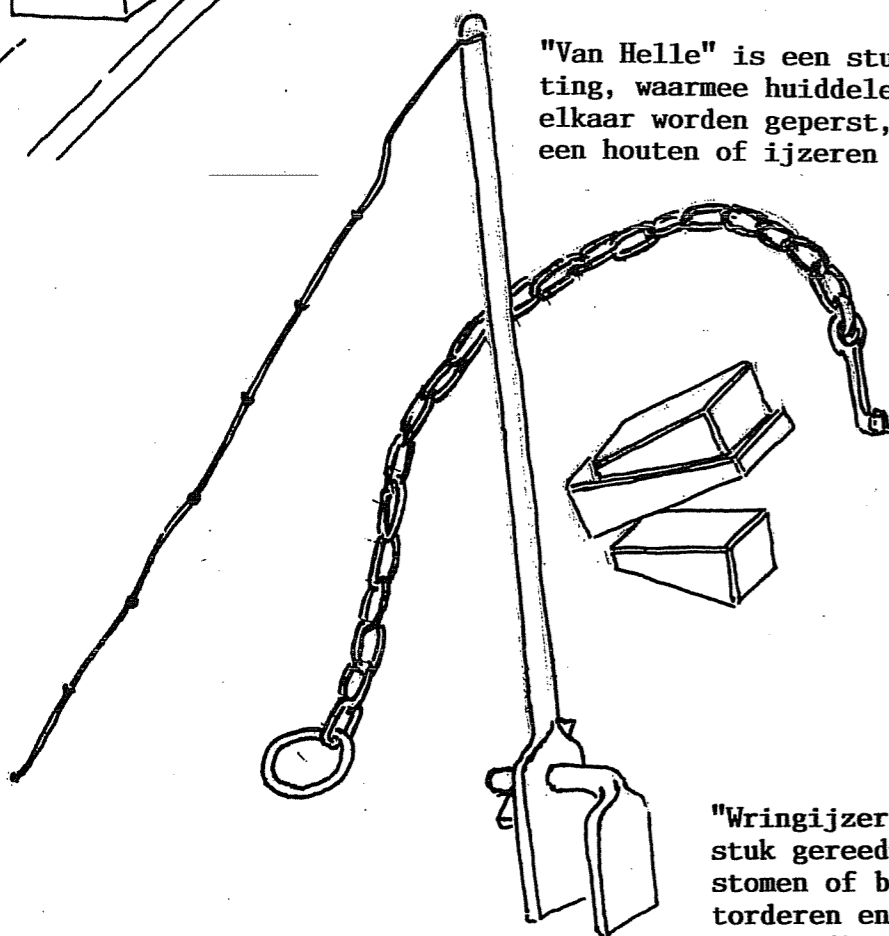


Het gebruik van de raamzaag, hier
voor het zagen van de planken.

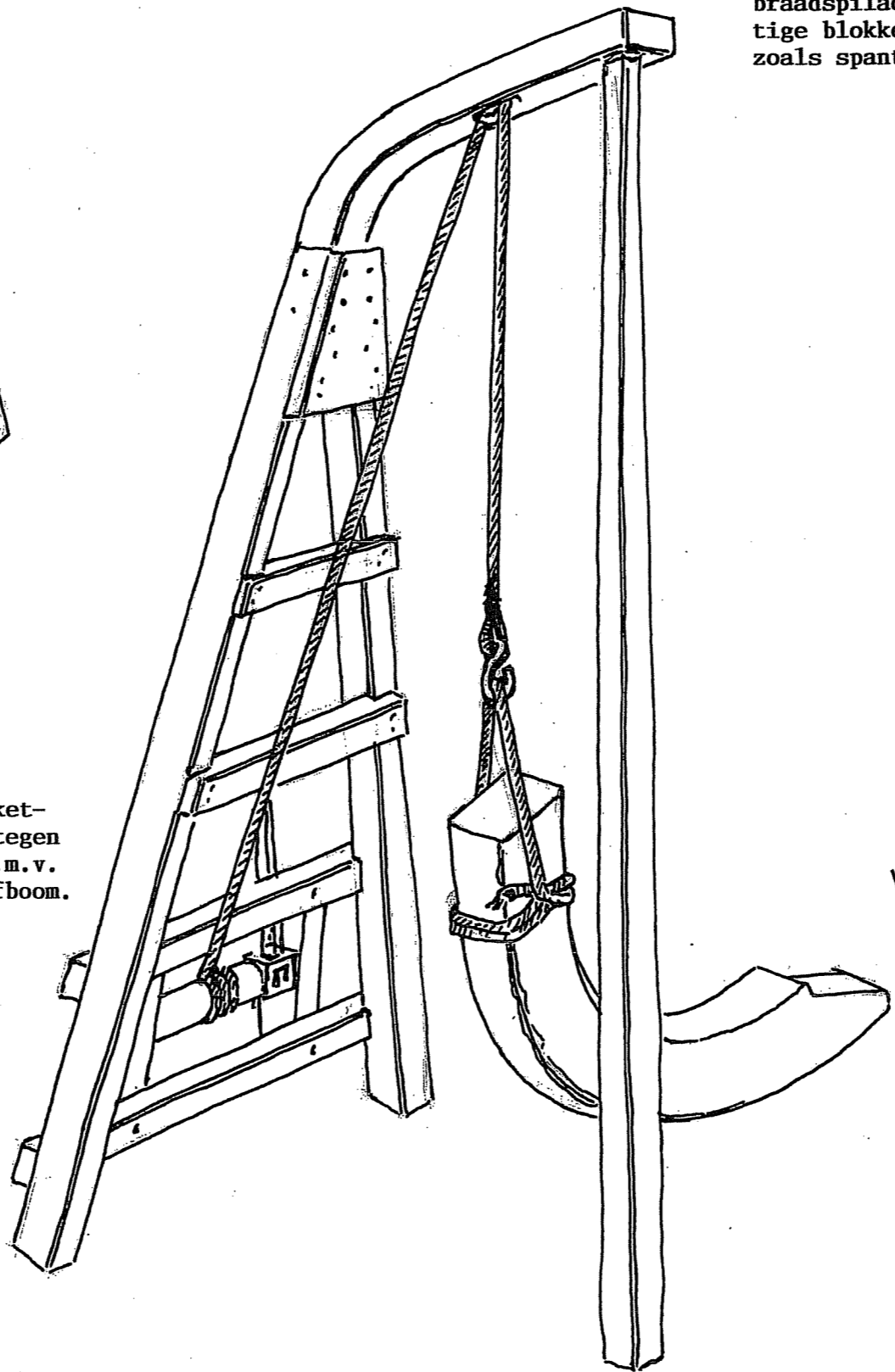
"Boeitang" voor het samenknellen van huidplanken voornamelijk bij de "huid-eerst"-methode.



"Van Helle" is een stuk ketting, waarmee huiddelen tegen elkaar worden geperst, d.m.v. een houten of ijzeren hefboom.

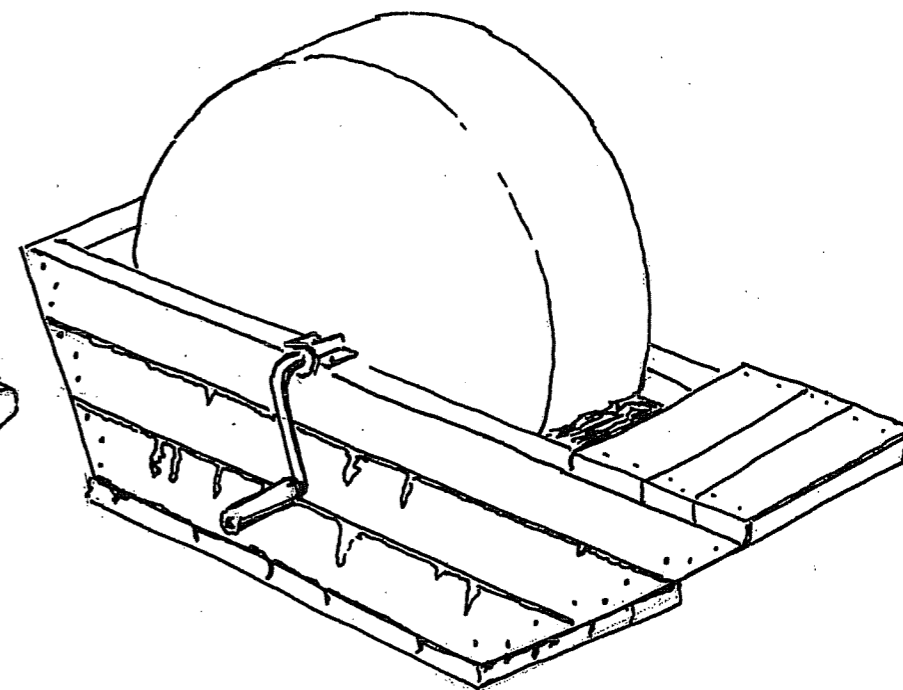


"Wringijzer" of "Klaes Jacobsen", een stuk gereedschap om huiddelen na het stomen of branden om te wringen of te torderen en een ketting om de delen tegen elkaar te persen.

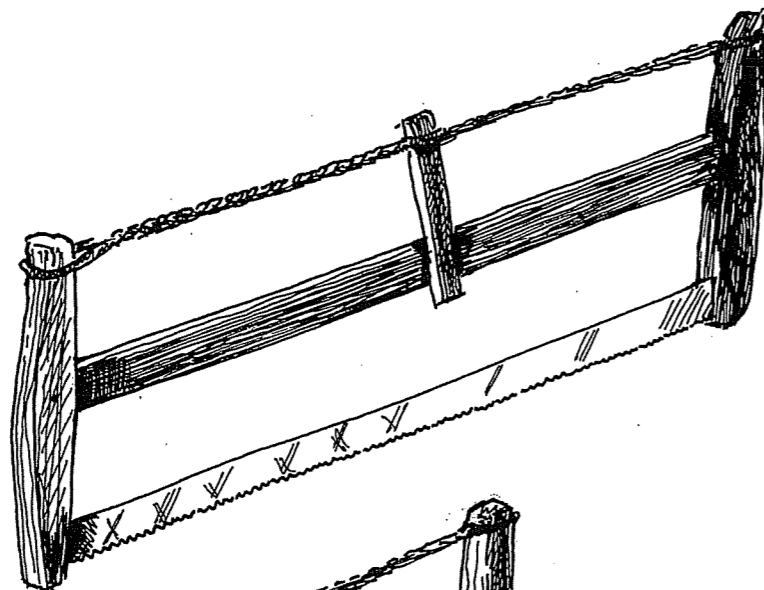


"Houtbock", een werfkraantje met een kleine braadspilachtige lier. Hiermee werden gewichtige blokken hout in en uit het schip gehesen, zoals spanten, leggers, oplangen, e.d.

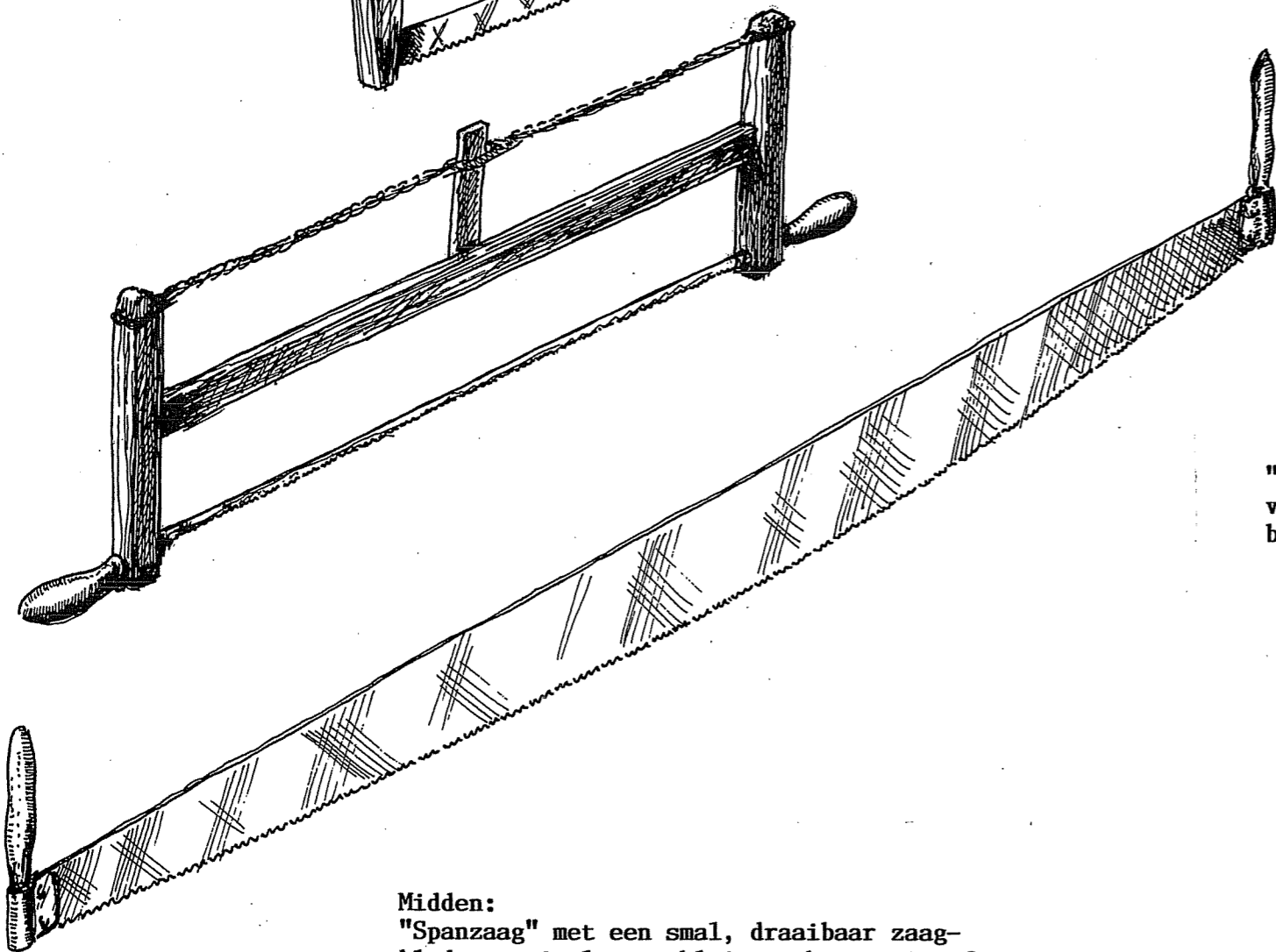
Op iedere werf waren wel één of meer "natte" (zand-) slijpstenen. Afhankelijk van de kwaliteit van het staal van het gereedschap zal het ronddraaien van deze kolos niet zijn meevallen. Na het slijpen werd het gereedschap gewet.



40.00.03

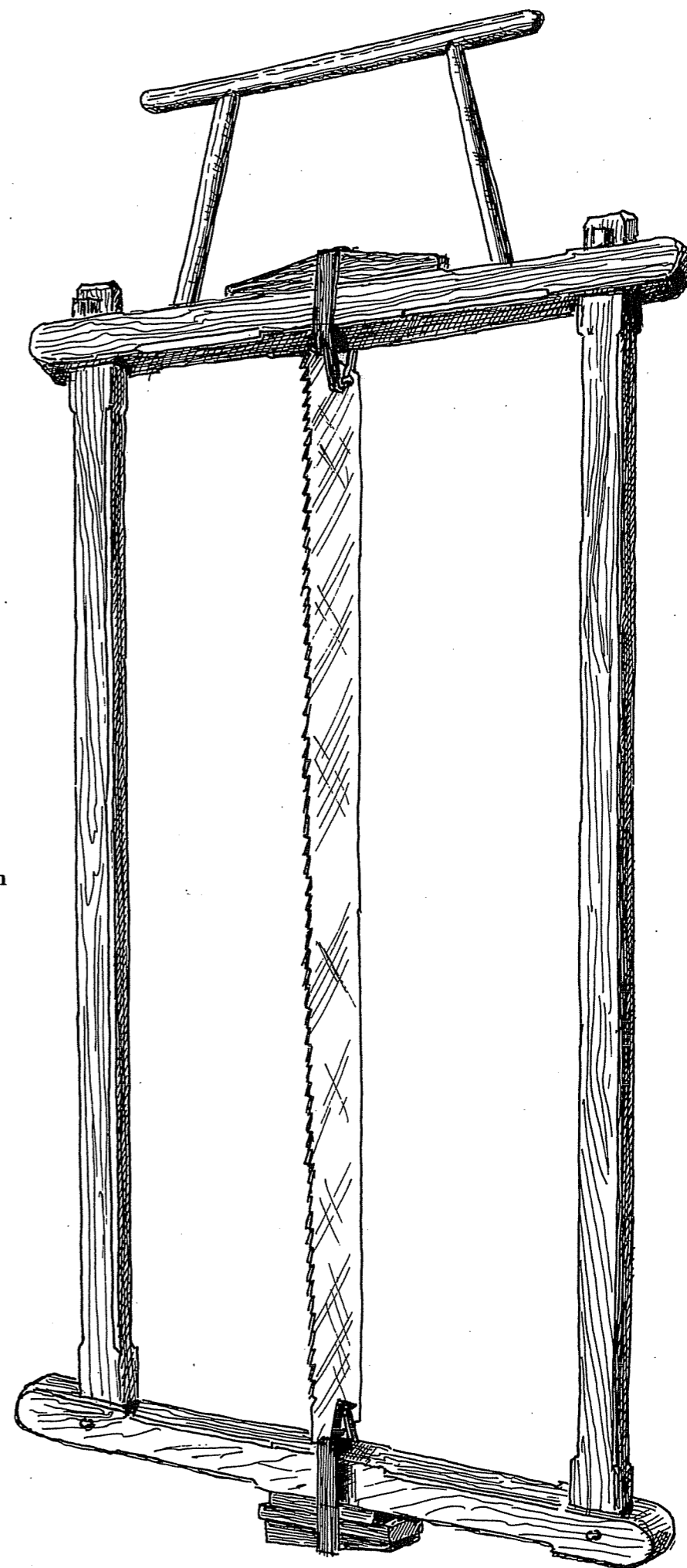


"Spanzaag" met een breed
zaagblad geschikt voor
klein werk, overwegend
rechte zaagsneden.



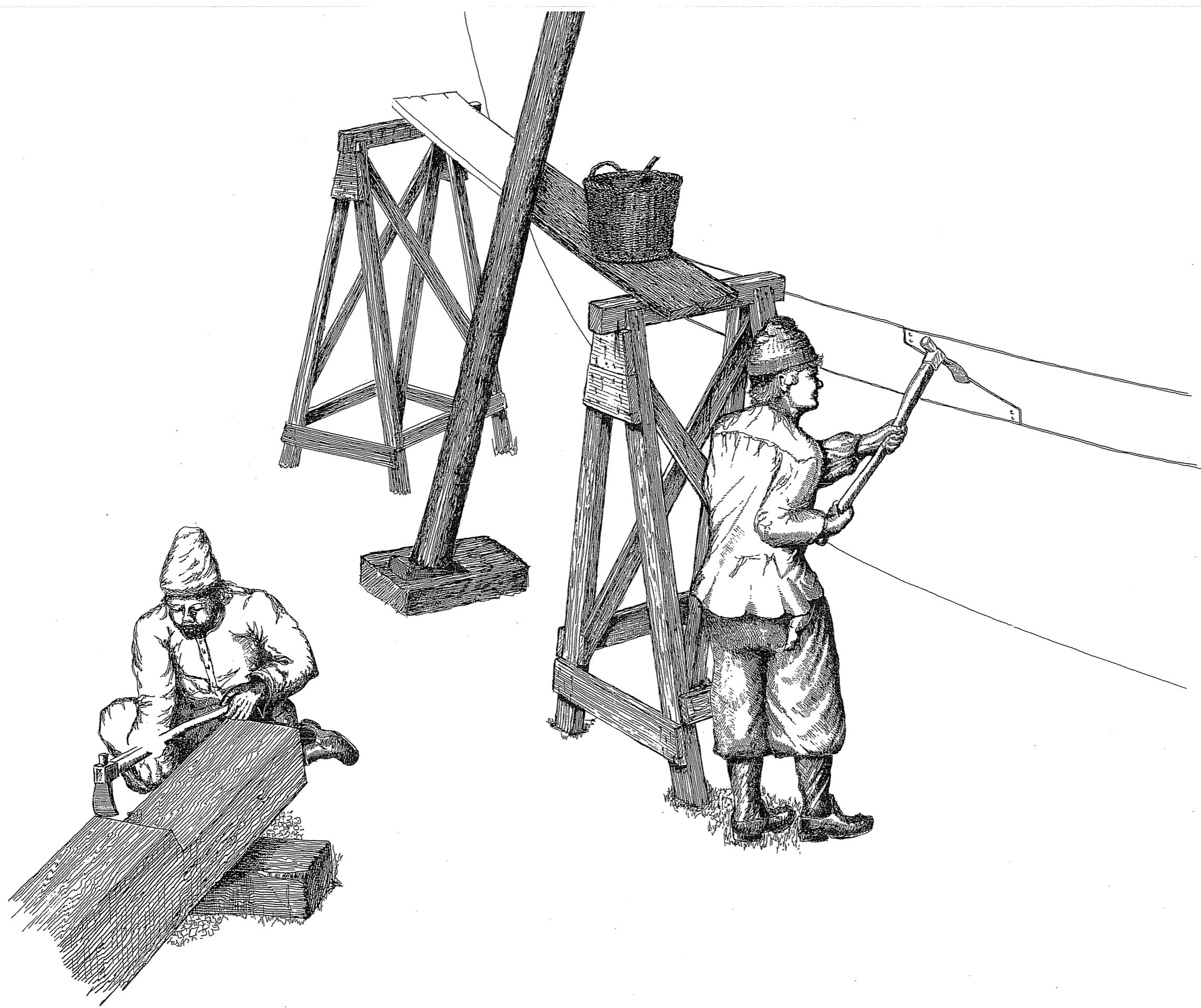
Midden:
"Spanzaag" met een smal, draaibaar zaag-
blad, speciaal voor klein werk met min of
meer gebogen zaagsneden.

Onder:
"Trekzaag", eigenlijk bedoeld voor het
afkorten van zware stammen en balken.



"Raamzaag" voor het zagen
van planken, spandelen en
bijv. voorstevens.

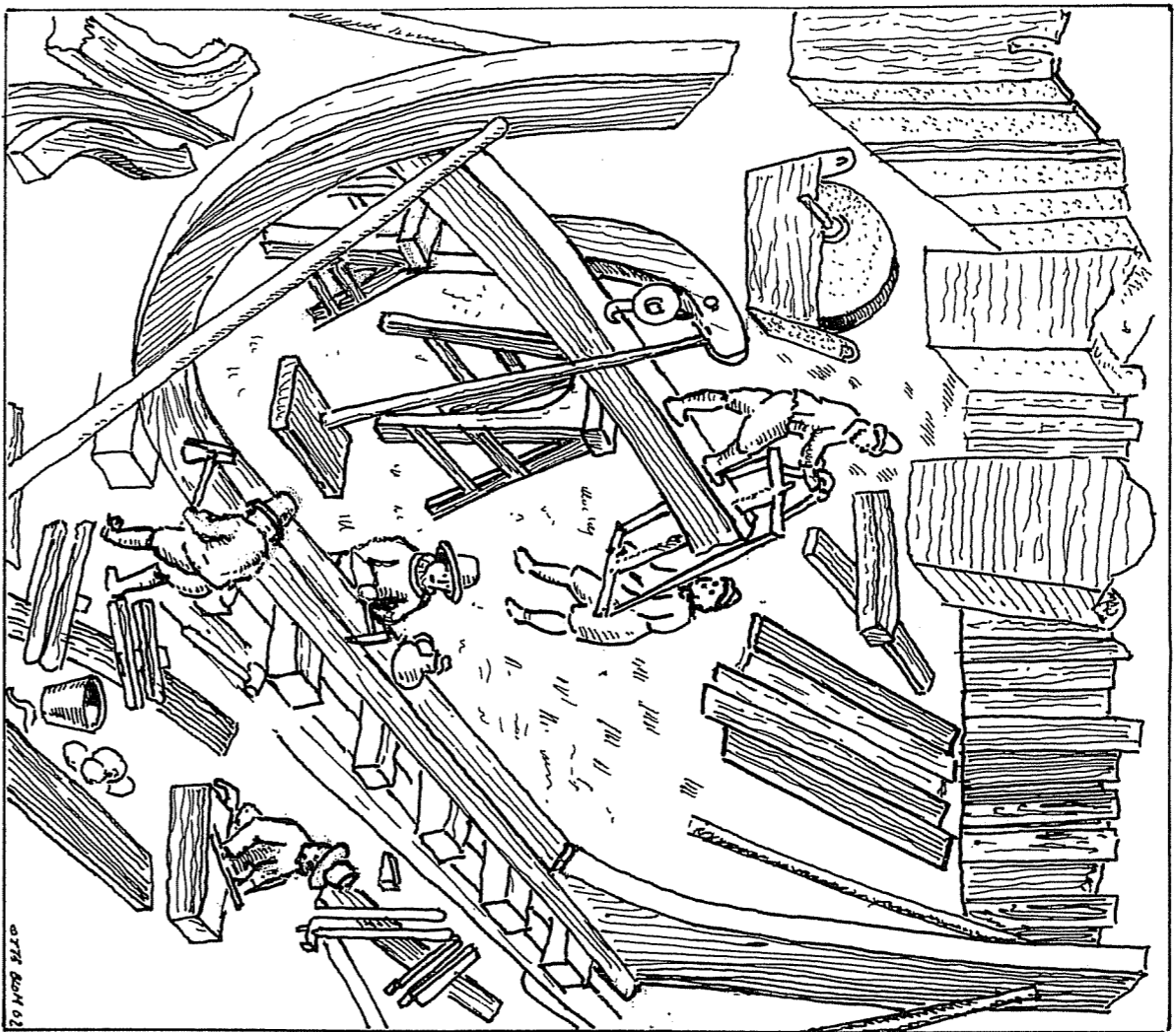
40.00.04



SCHEEPS TIMMER LIEDEN.

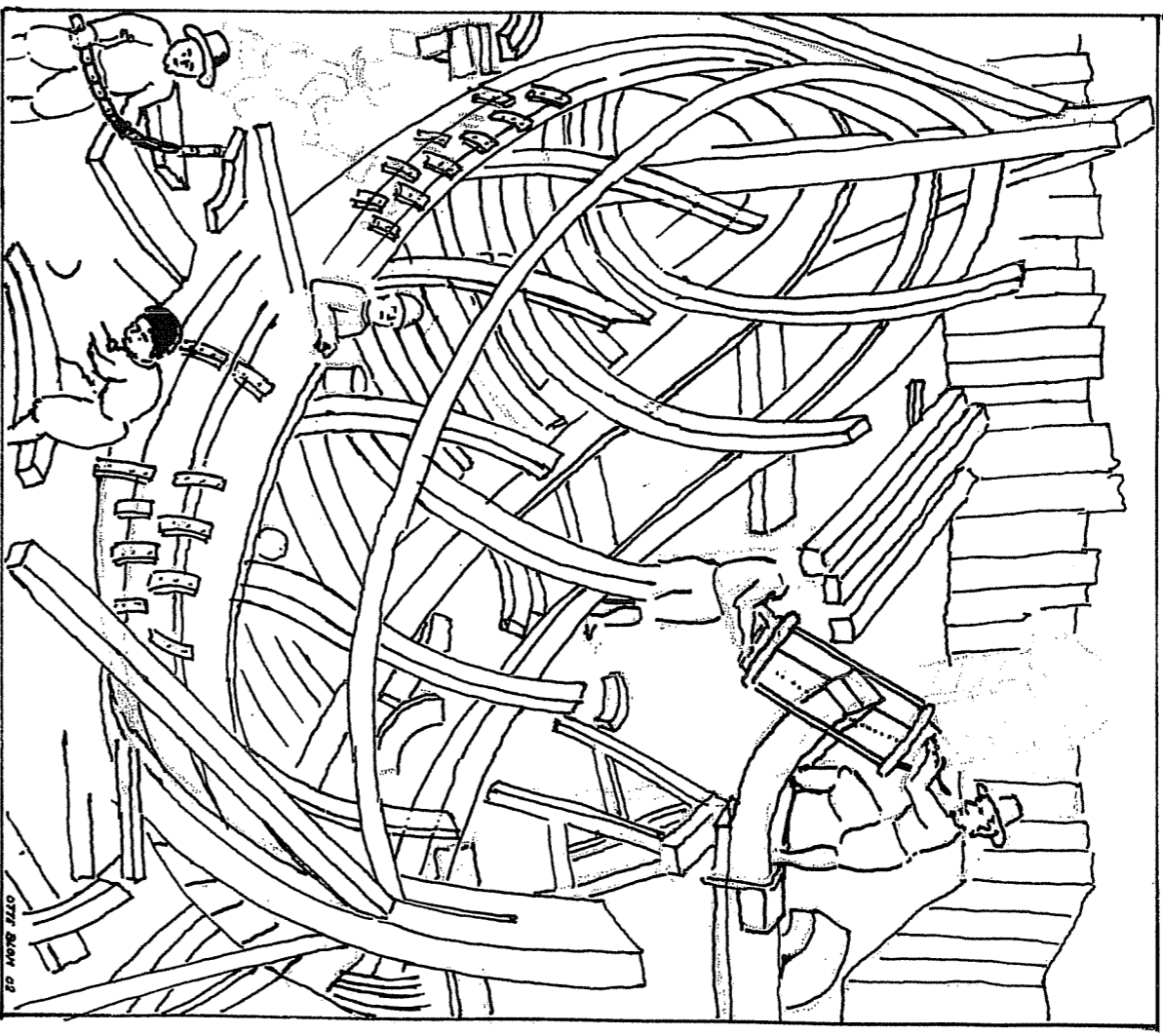
COPYRIGHT
O. BLOM
Leverkruid 20
1441 XN PURMEREND

40.00.05



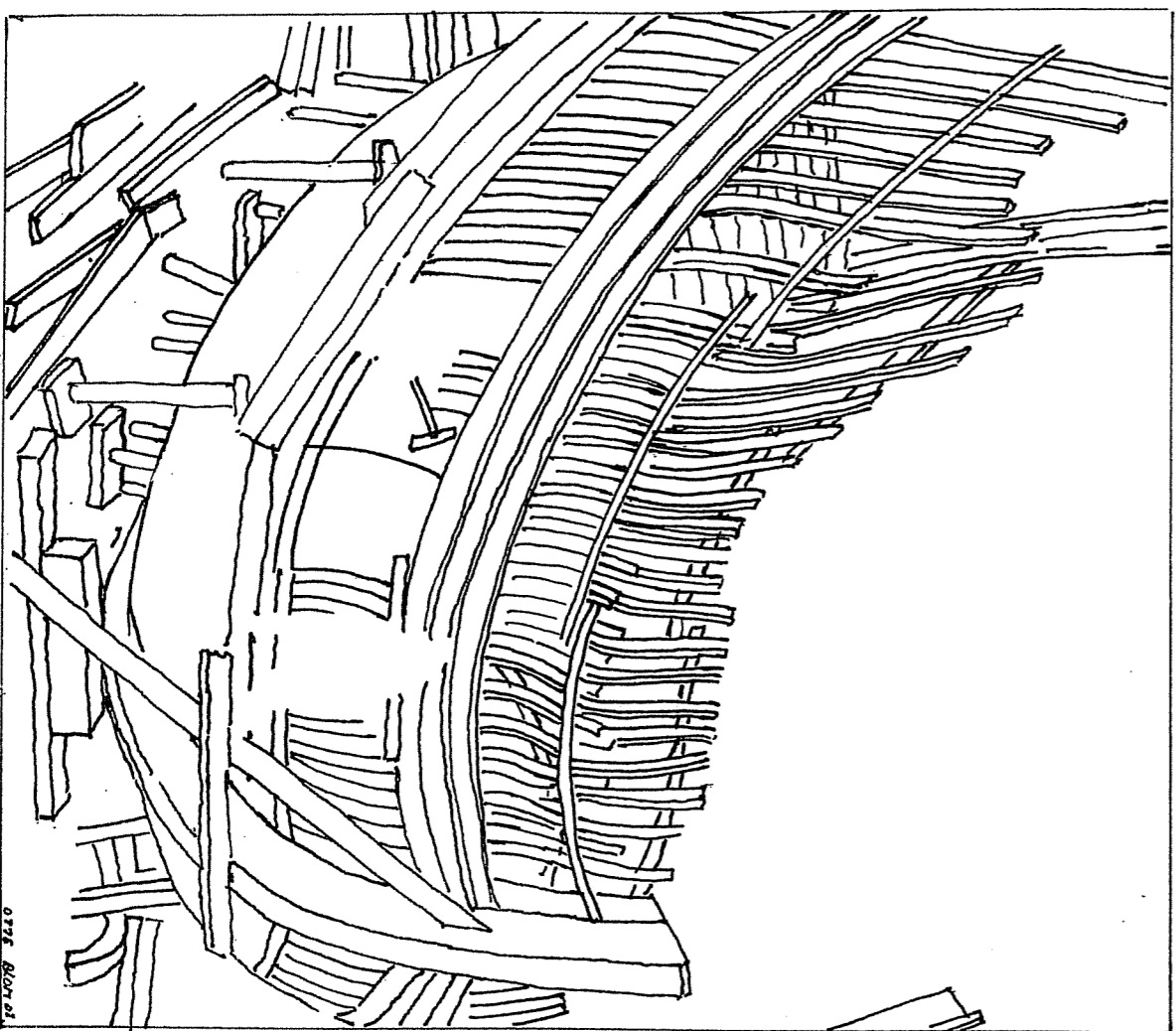
A-B I

0378 Bohn 03



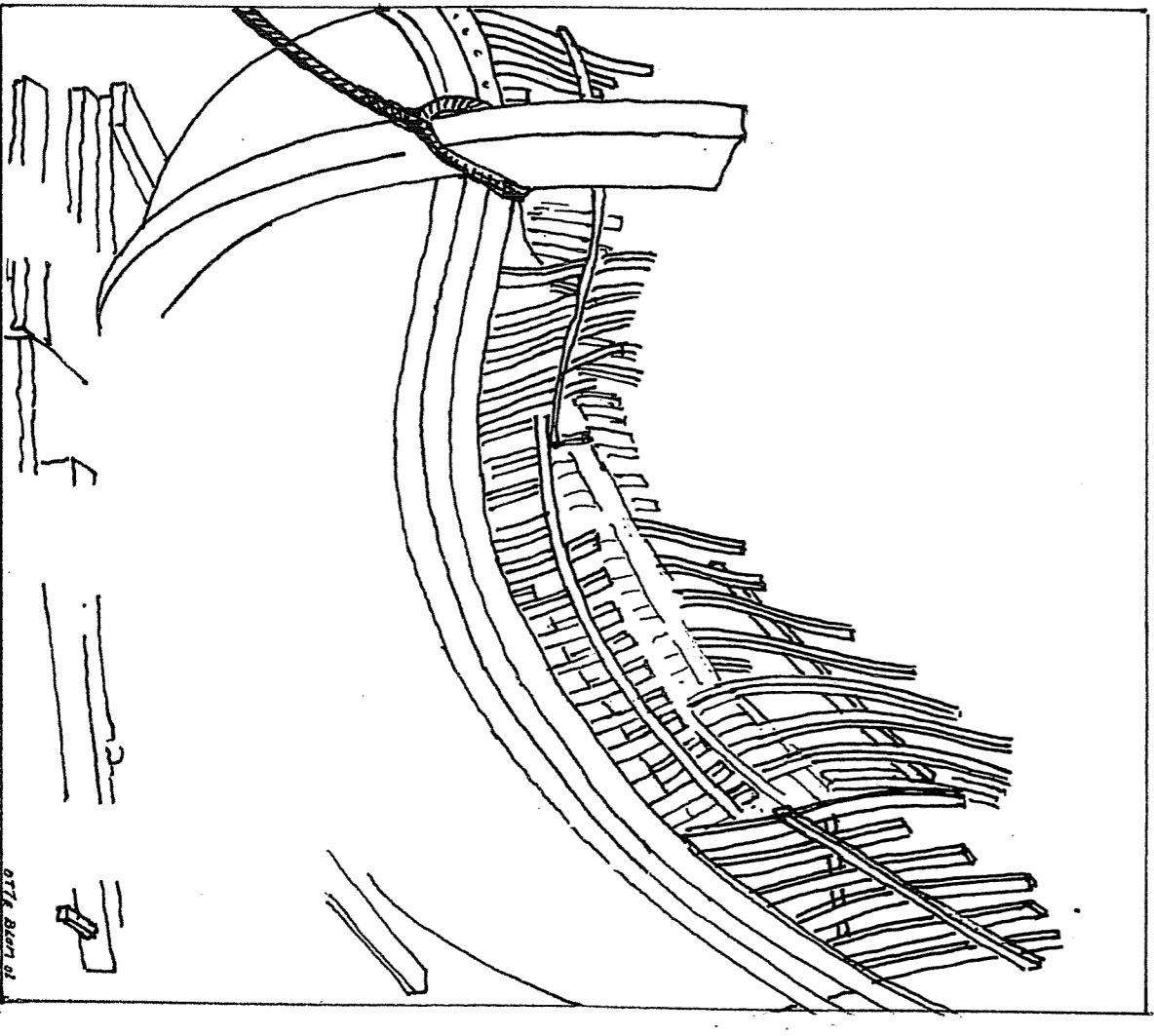
40.00.06

0378 Bohn 03



III

0378 Bohn 03

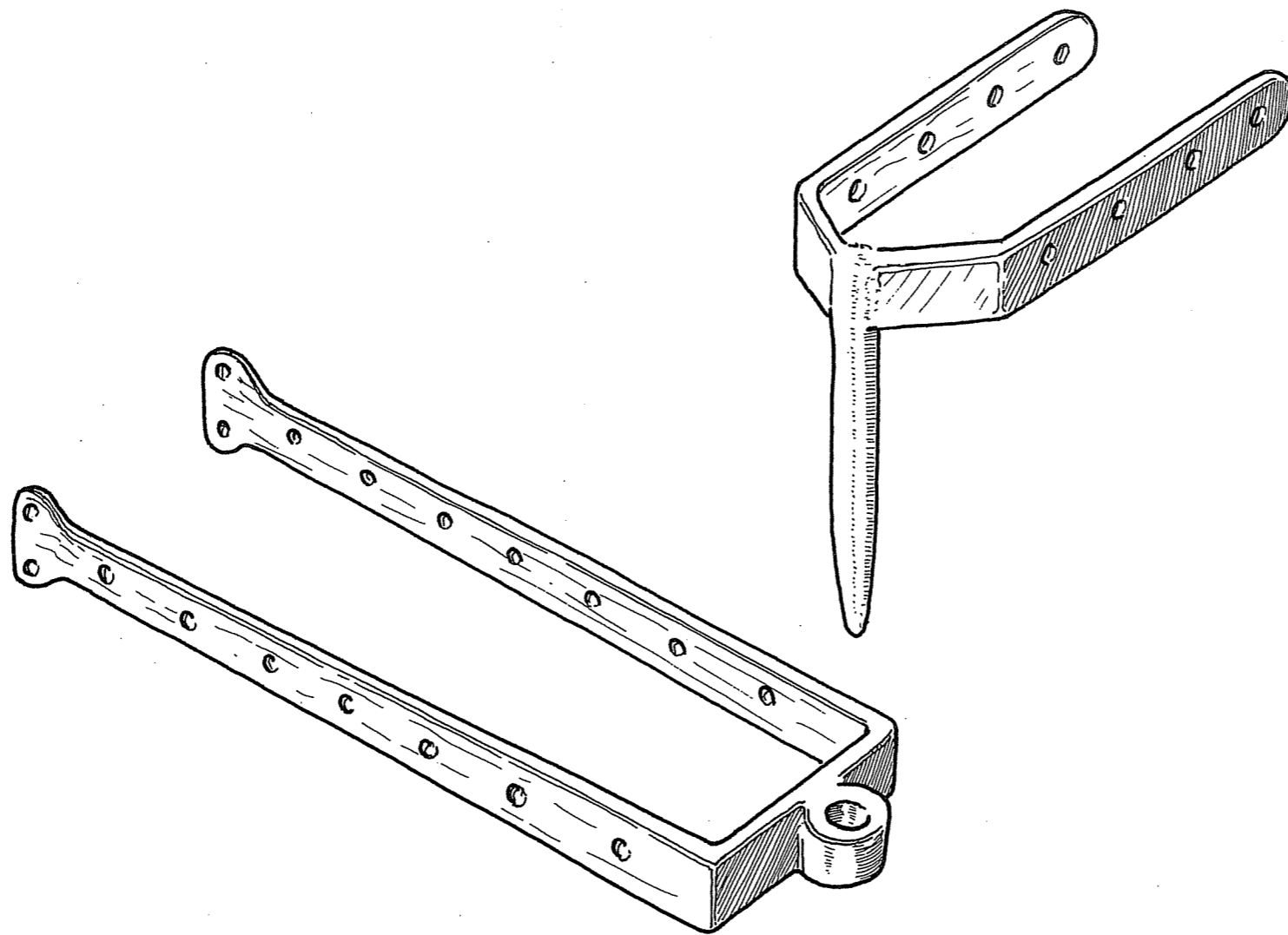


40.00.06

IV

0378 Bohn 03

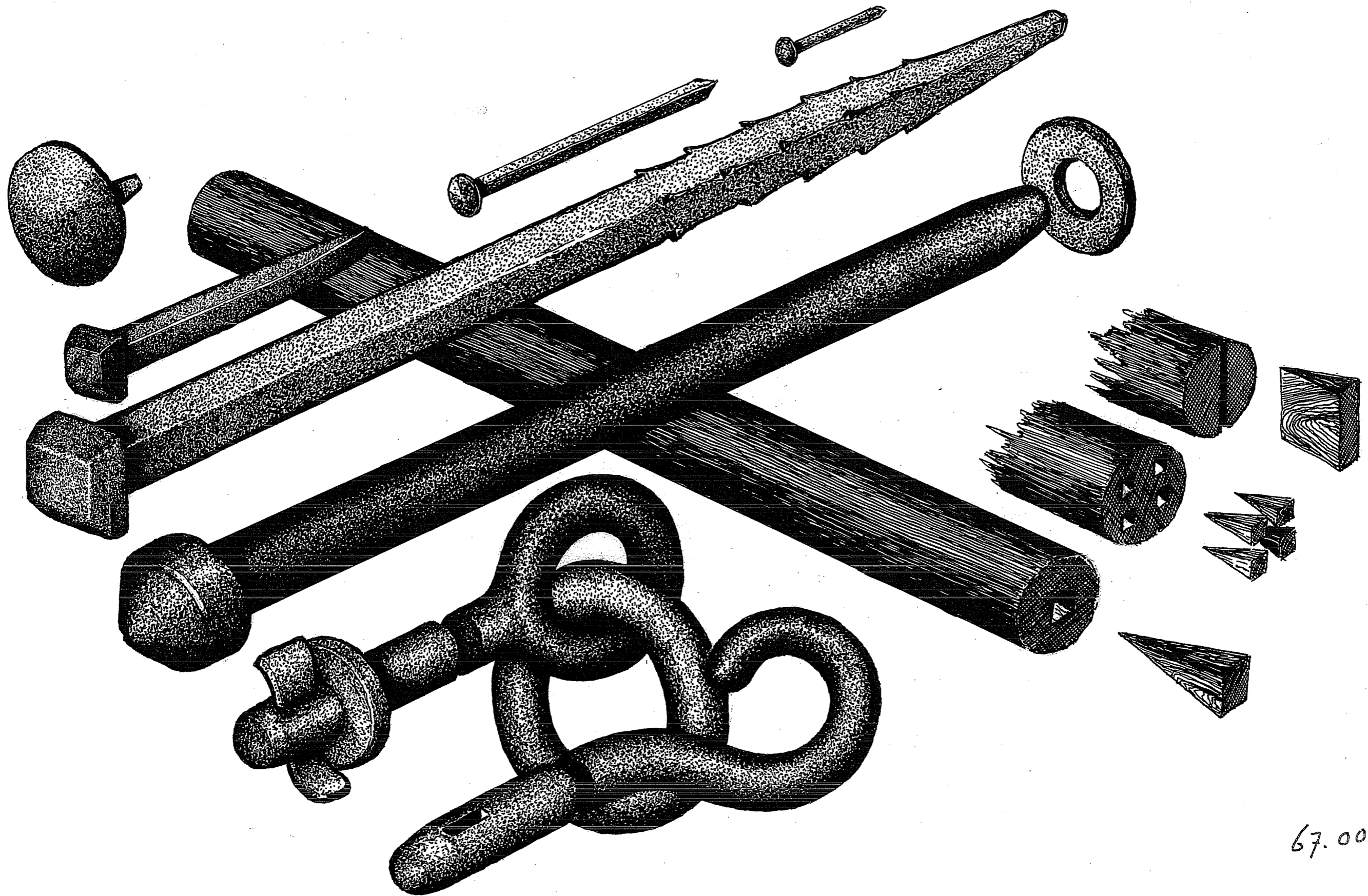
4 RAMEN VAN DE GROOTE KERK IN EDRM.



PERSPECTIEF TEKENING VAN
HET ROERSTEL.

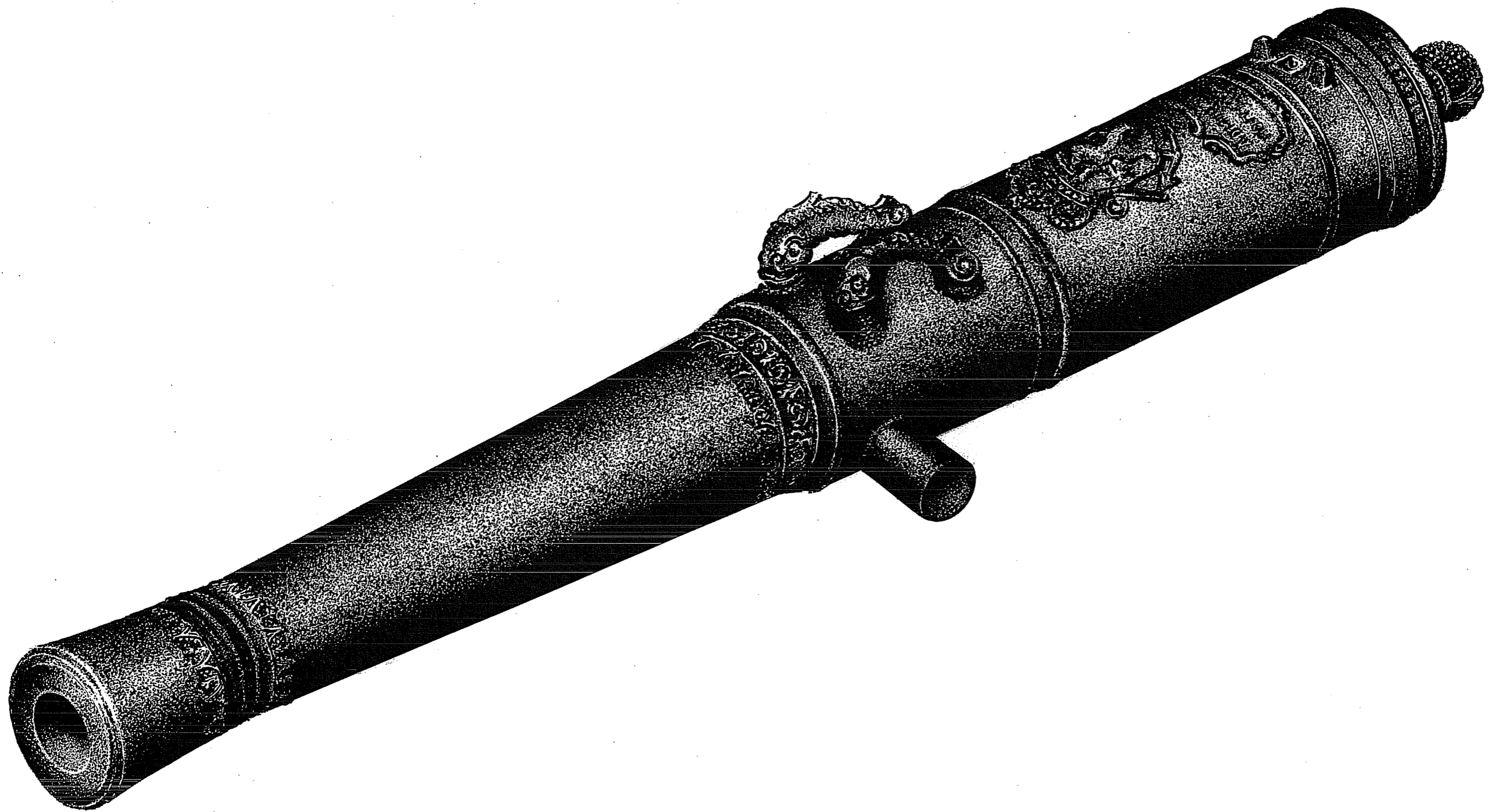
COPYRIGHT
O. BLOM
Leverkruid 20
1441 XN PURMEREND

55.00.02



67.00.01

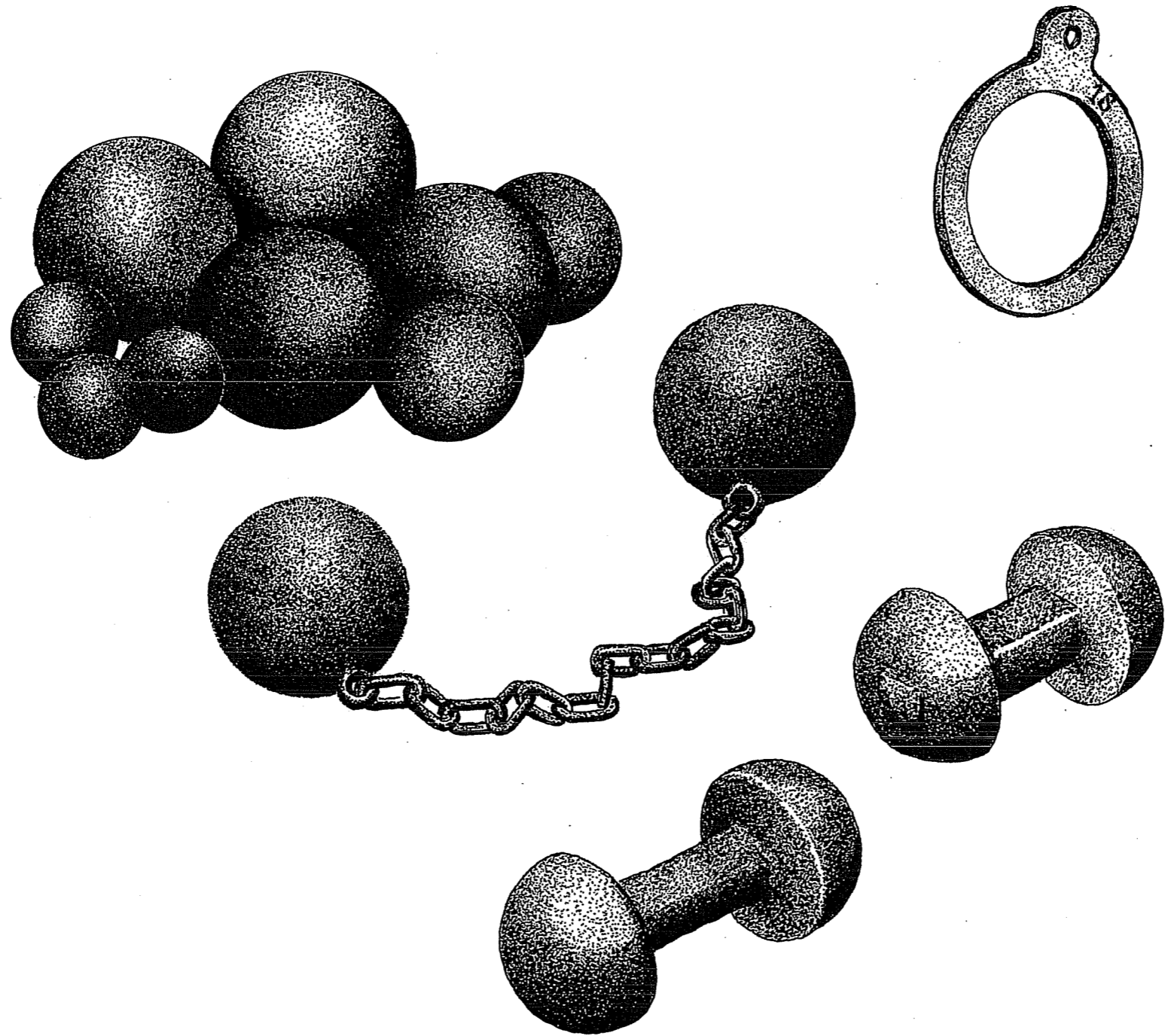
NAGELS.



PERSPEKTIEFTEKENING VAN
DE KANON LOOP.

COPYRIGHT
O. BLOM
Leverkruid 20
1441 XN PURMEREND

75/00/17

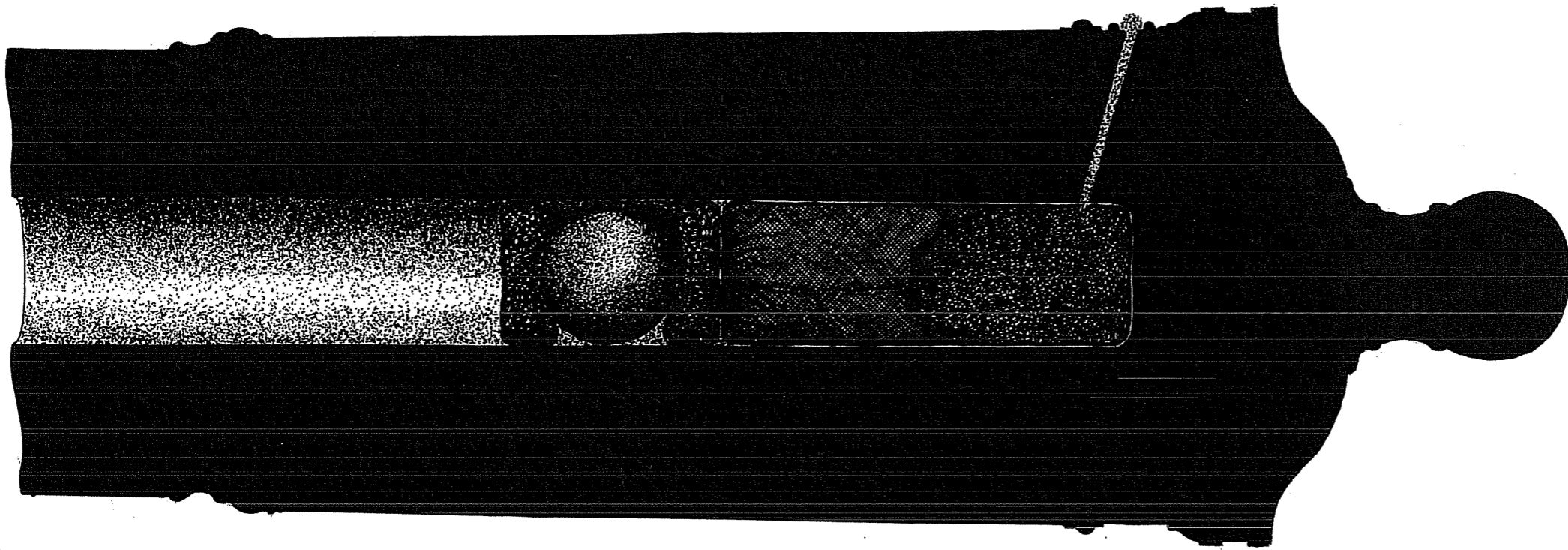


DIVERSE SOORTEN MUNITIE
MET KOGELTAL.

COPYRIGHT
O. BLOM
Leverkruid 20
1441 XN PURMEREND

75.00.21

COPYRIGHT
O. BLOM
Leverblad 20
1441 KN PUMEREND



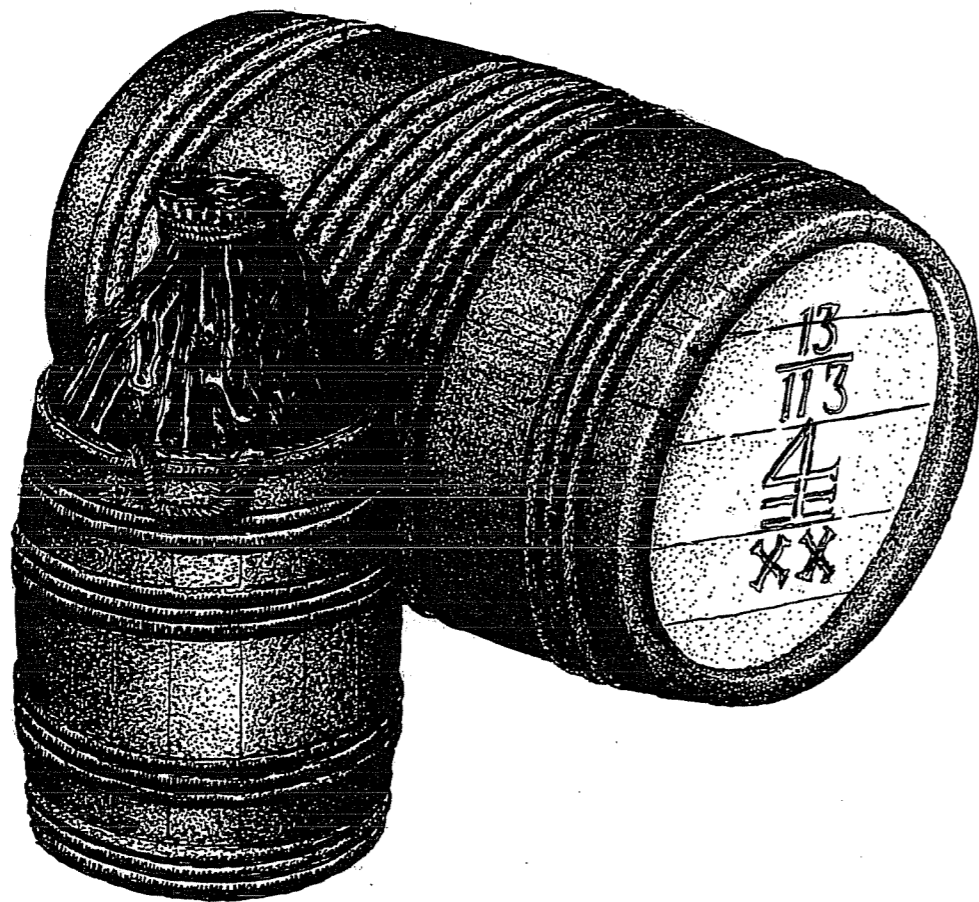
DOGRSNEDE VAN EEN GELADEN
KAYON.
75.00.22



COPYRIGHT
O. BLOM
Leverkruid 20
1441 XN PURMEREND

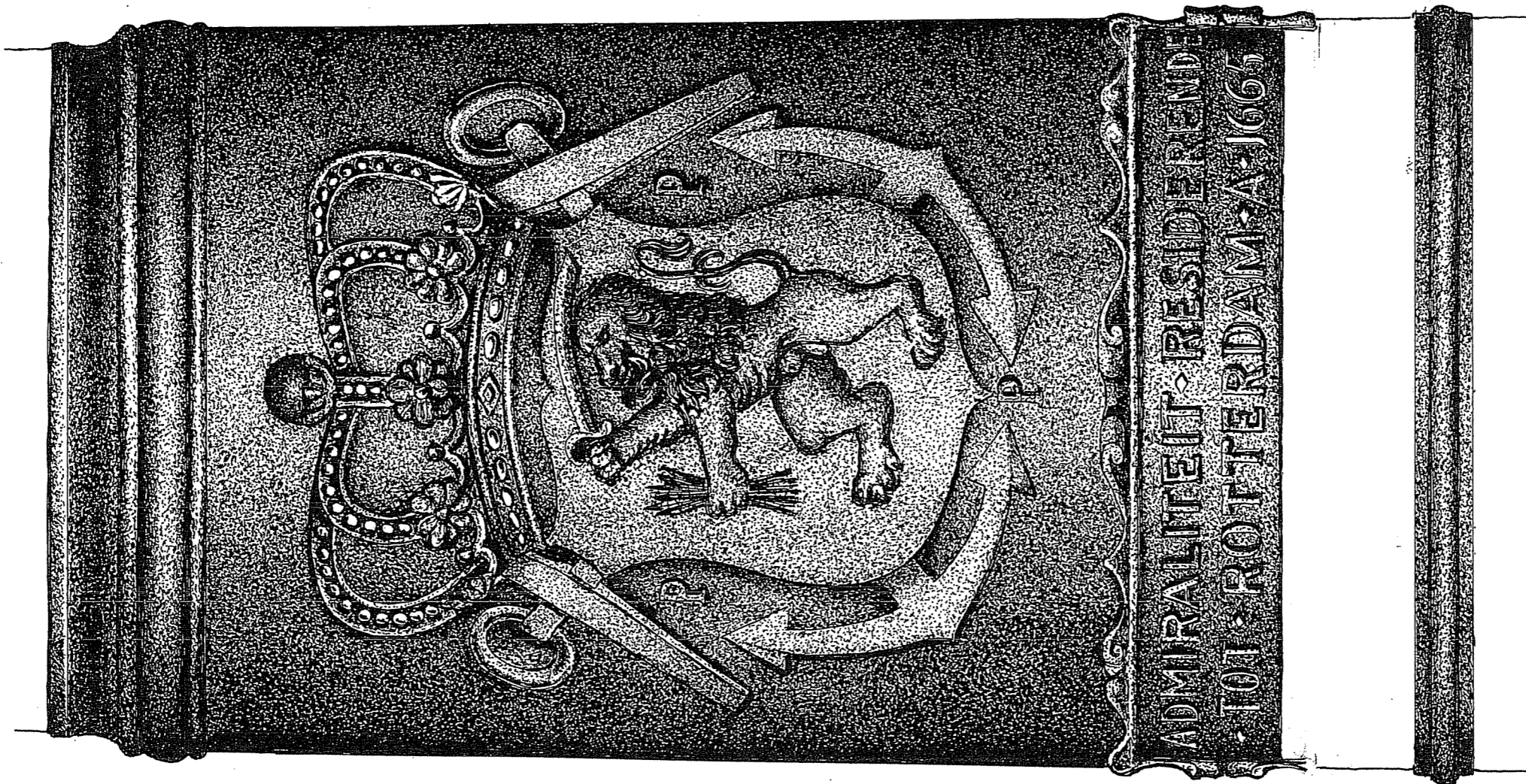
75.00 23

KARDOES MET KARDOESKOKER



COPYRIGHT
O. BLOM
Leverkruid 20
1441 XN PURMEREND

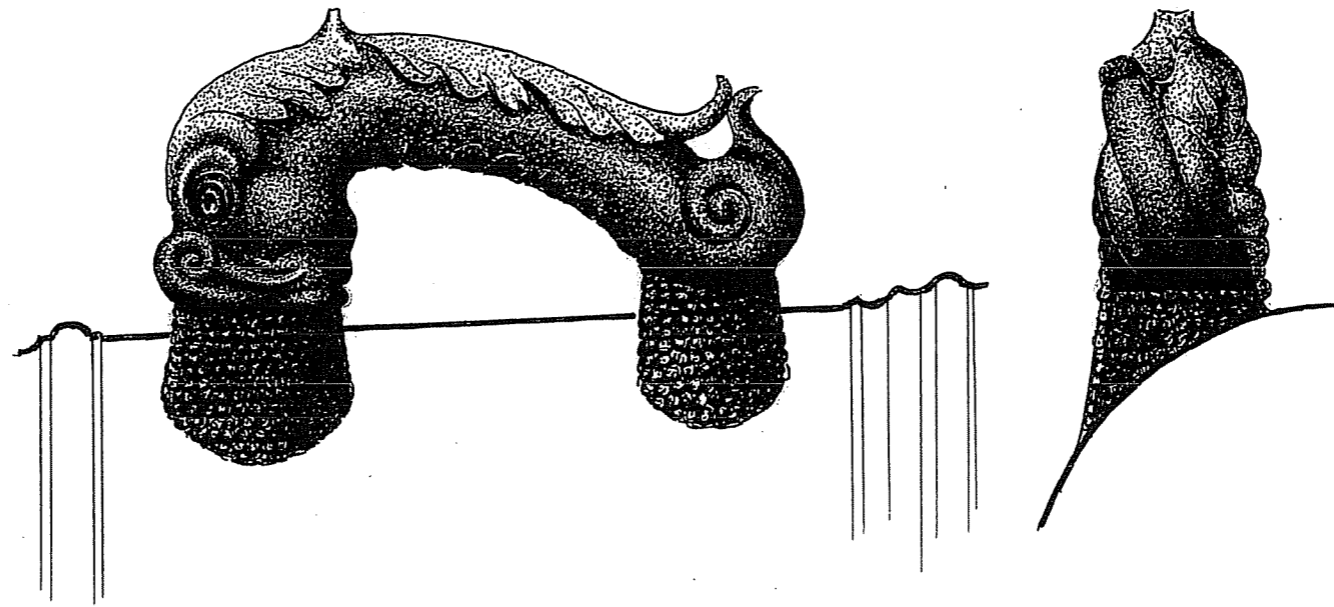
75. 00. 25 KRUITVAATJES.



CARTOUCHE / CACHET OF DE LOOP.

COPYRIGHT
O. BLOM
Leverkruid 20
1441 XN PURMEREND

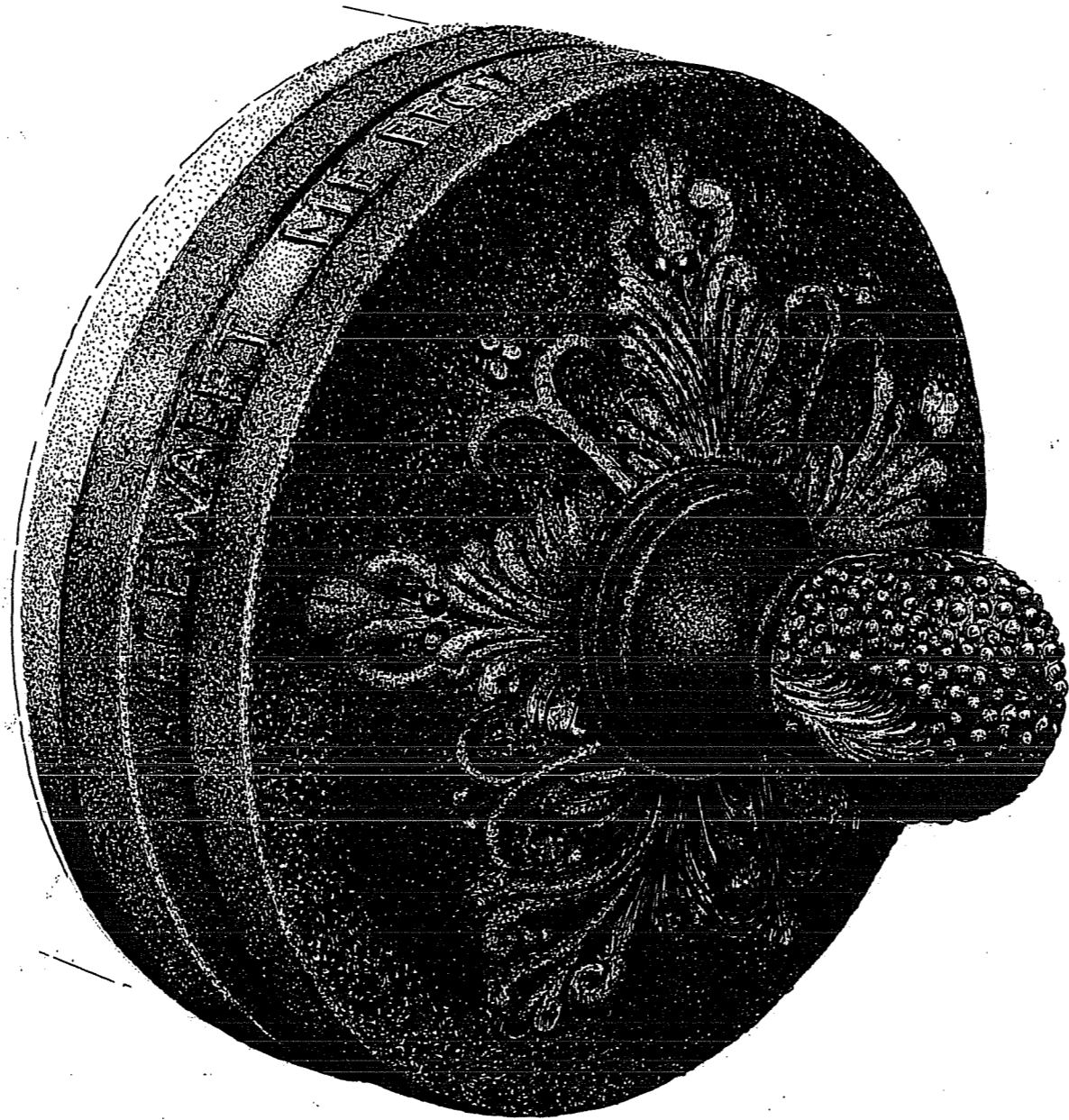
15.00.37



75.00.39

Hij 006 ("Dol Fijn") op de Loop.

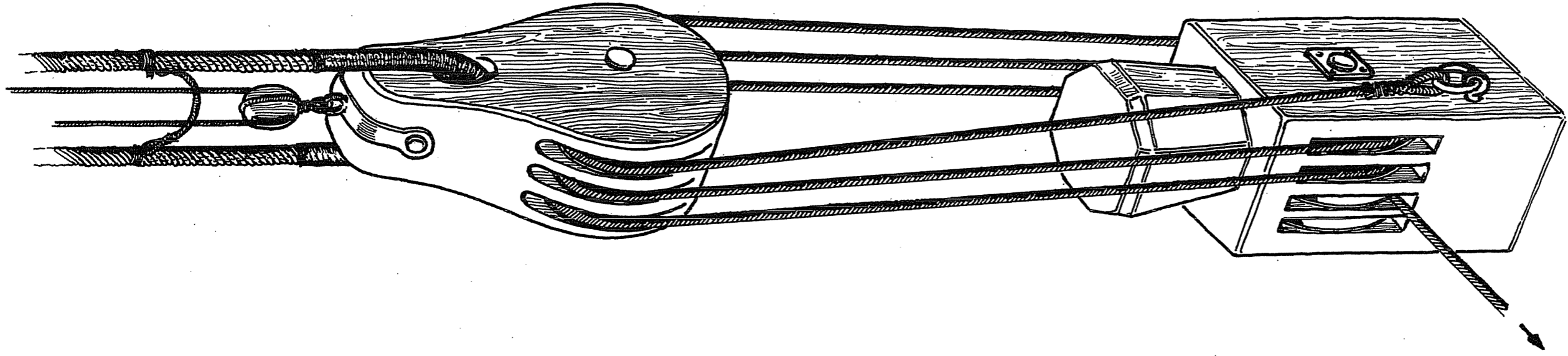
COPYRIGHT
O. BLOM
Leverkruid 20
1441 XN PURMEREND



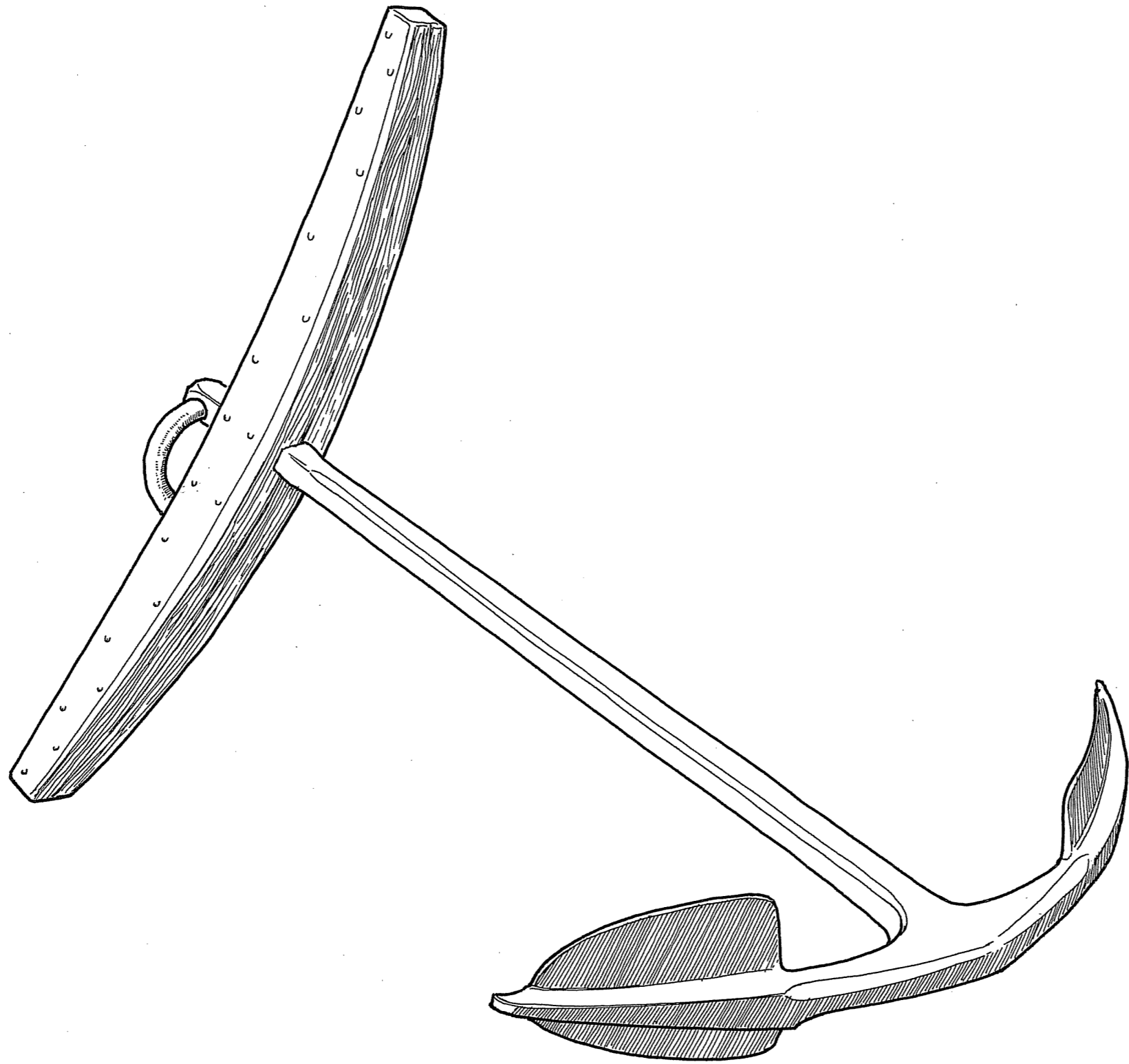
ACHTERAANZICHT BOEDEMSTUK OP DE LOOP.

COPYRIGHT
O. BLOM
Leverkruid 20
1441 XN PURMEREND

75/00.40



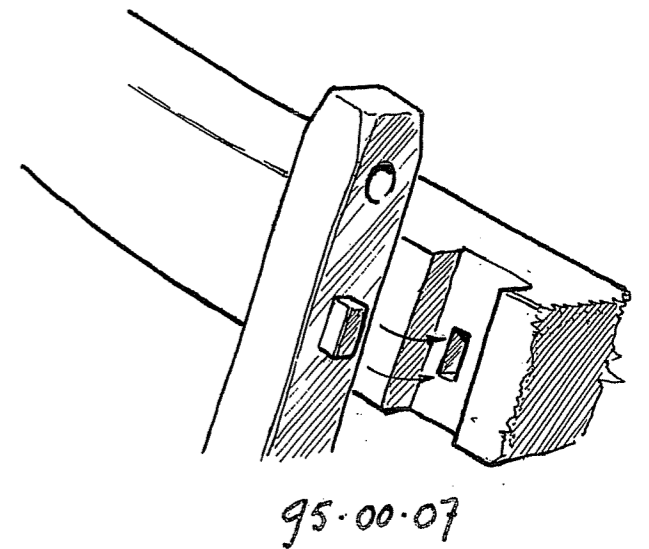
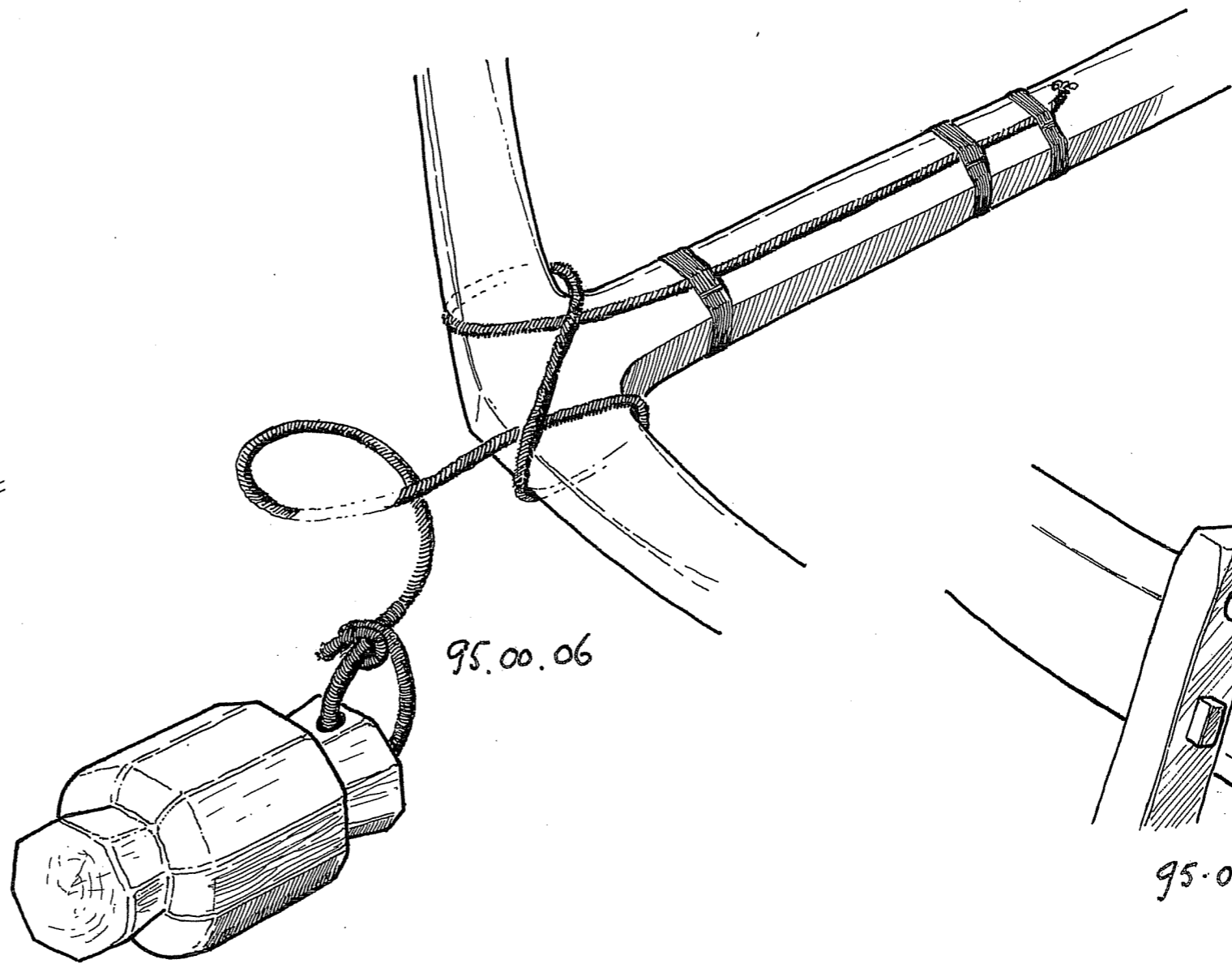
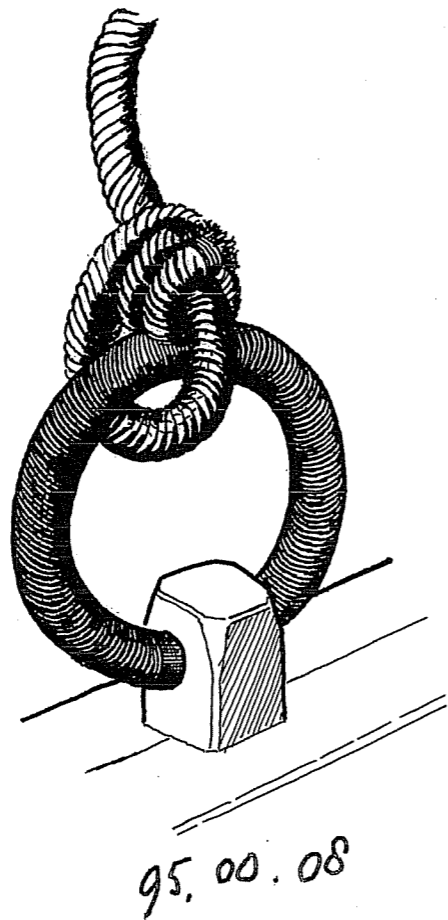
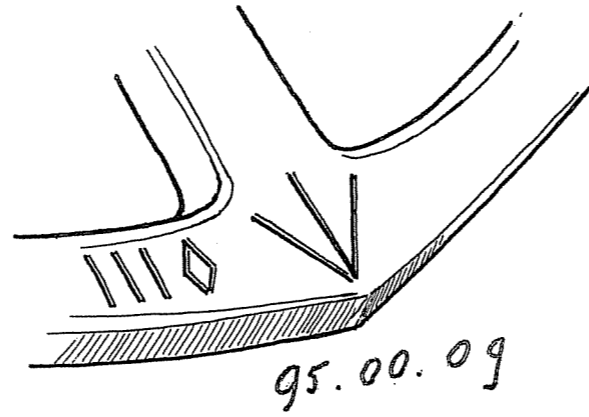
Knecht van de voormast met
kardeelblok, stengewindreep
niet ingeschoren.



PERSPECTIEF TEKENING
VAN HET ANKER.

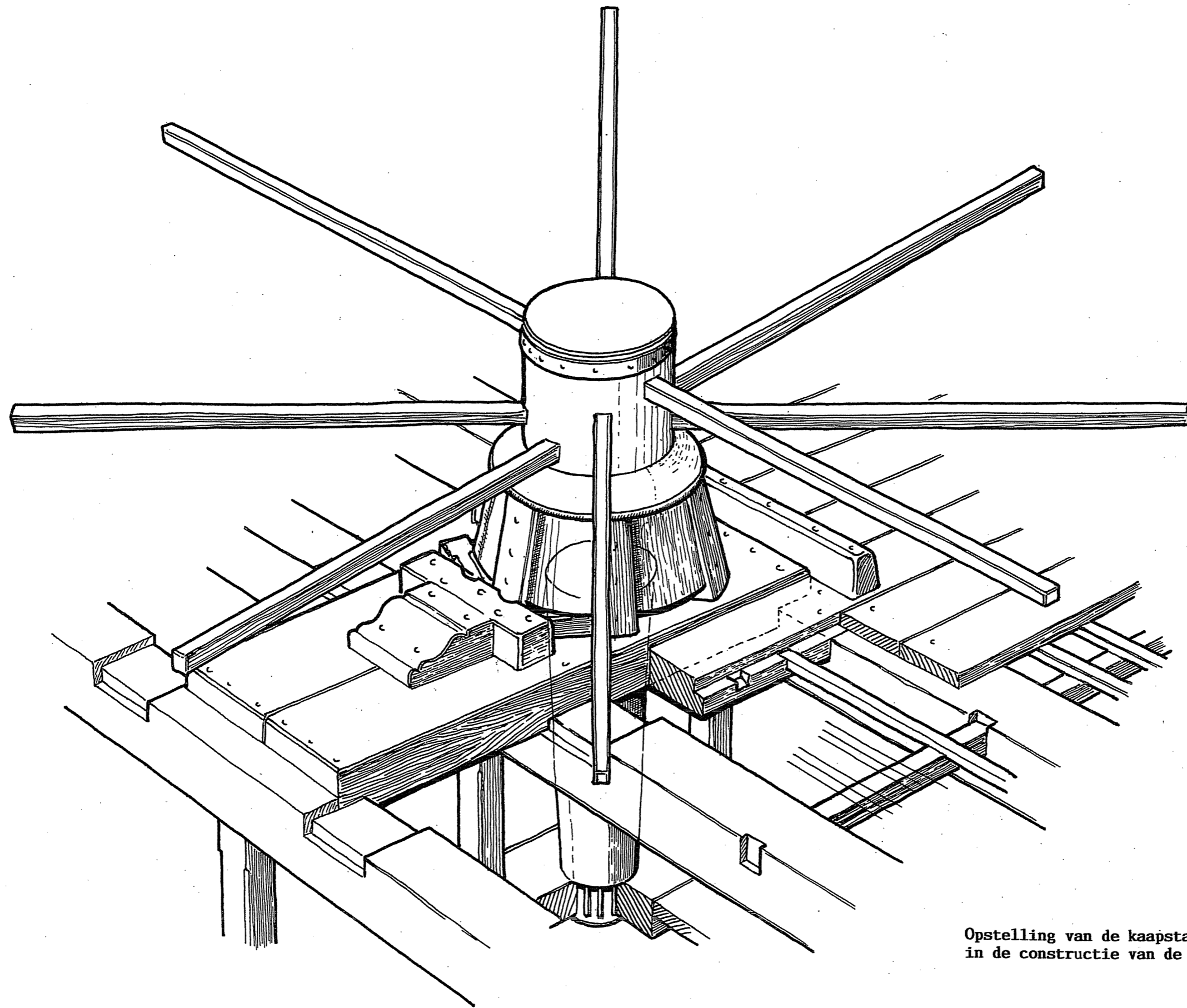
COPYRIGHT
O. BLOM
Leverkruid 20
1441 XN PURMEREND

95.00.04



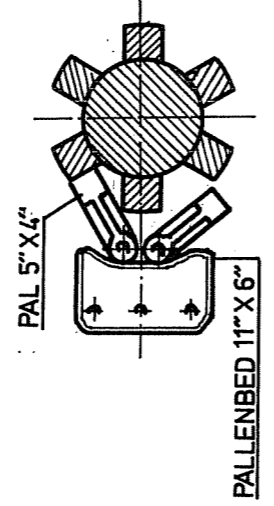
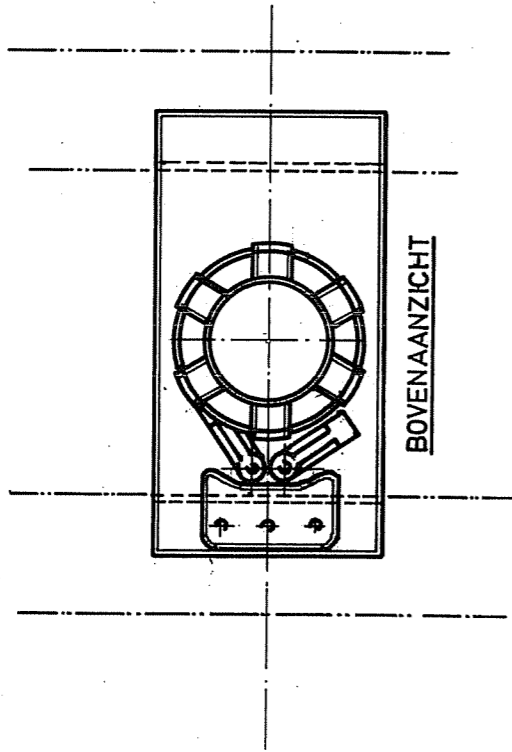
BEVESTIGING VAN DE
ANKERSTOK.

COPYRIGHT
O. BLOM
Leverkruid 20
1441 XN PURMEREND

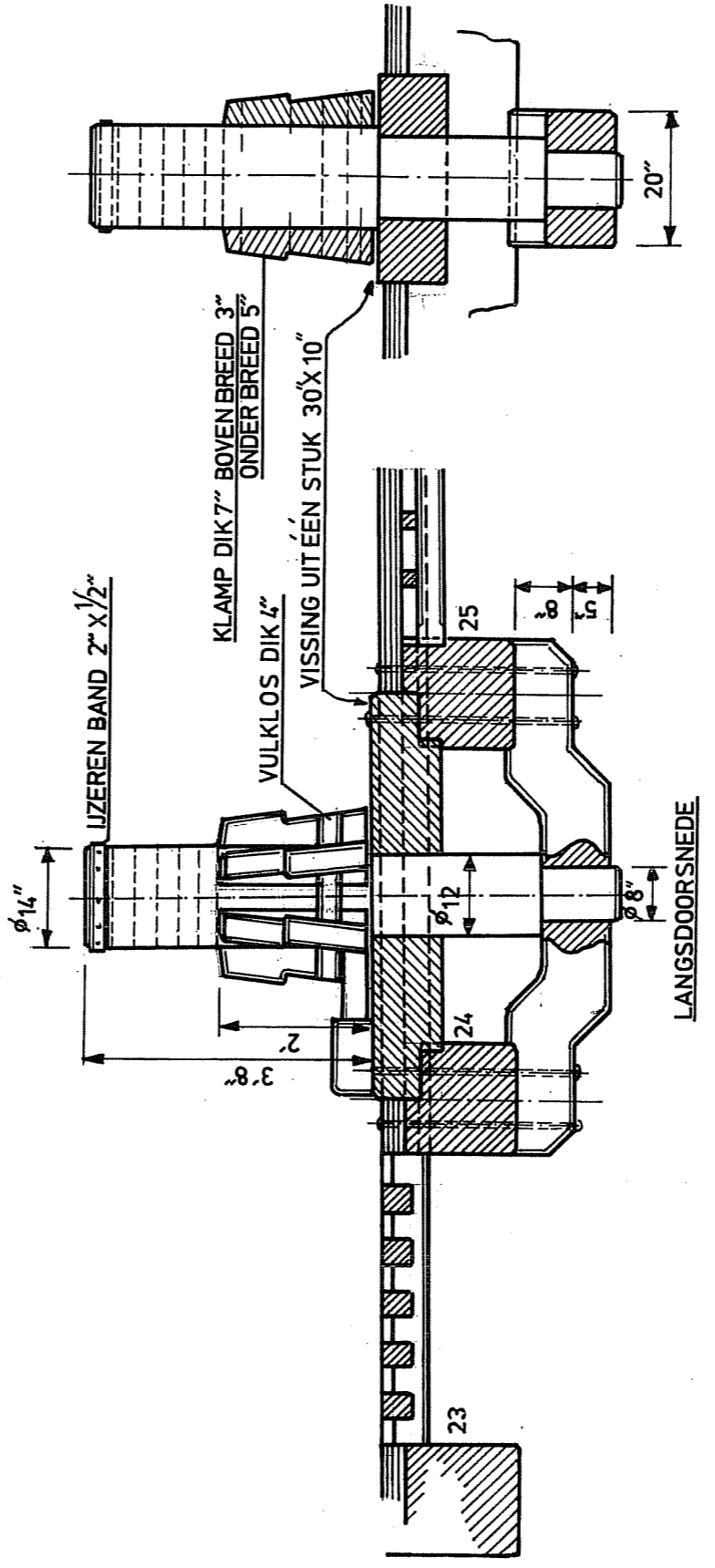


Opstelling van de kaapstander
in de constructie van de romp.

BOVEN BREED $5\frac{1}{2}$ "
ONDER BREED 8"

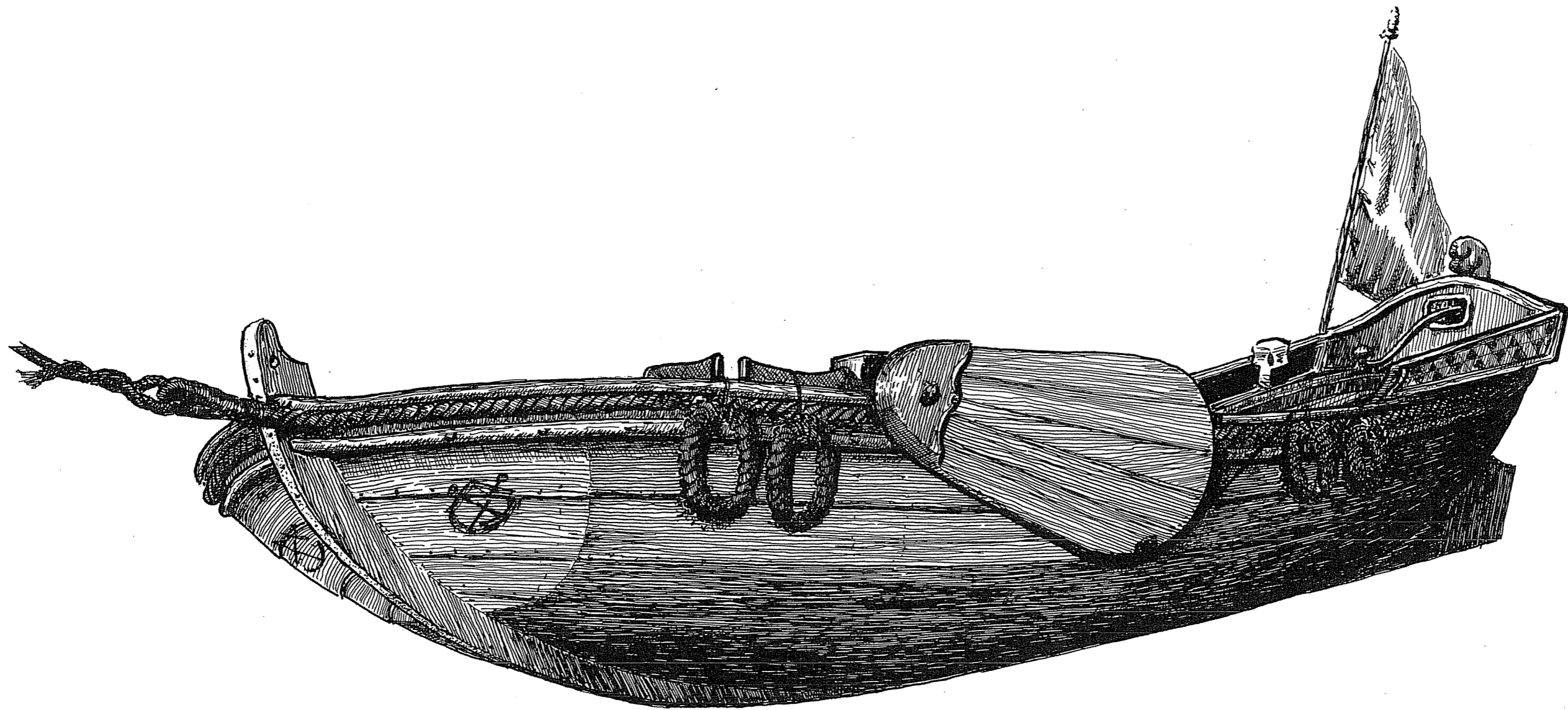


GATEN VOOR DE WINDBOMEN
HOOG 3" BREED $3\frac{1}{2}$ " SX
POSITIE ALS IN GROTE SPIL
WINDBOOM LENGTE 12'



CONSTRUCTIE TEKENING VAN DE
KAAPSTANDER.
95.00.14

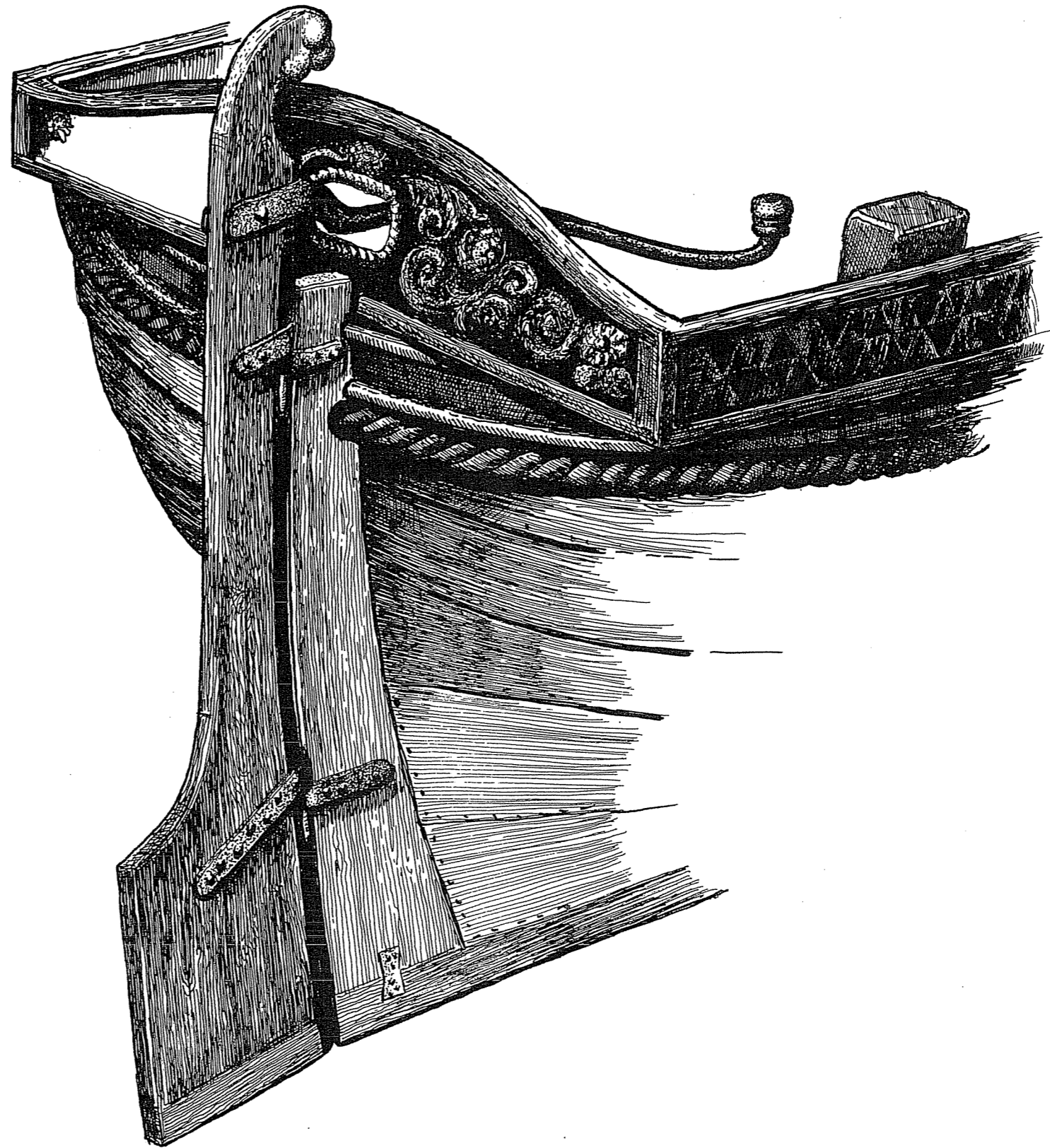
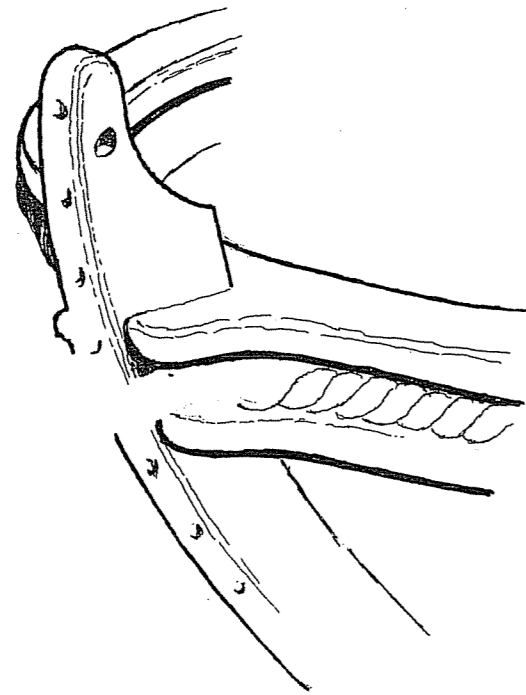
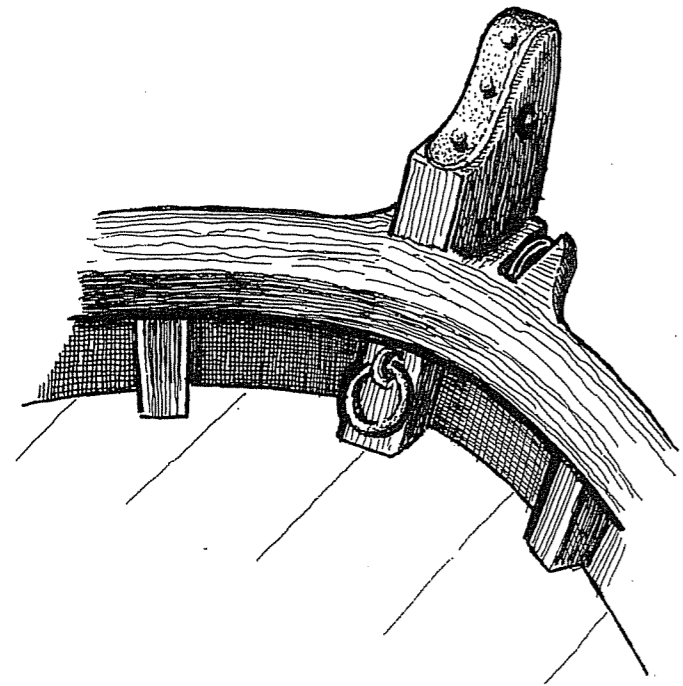
COPYRIGHT
O. BLOM
Leverkruid 20
1441 KN PURMEREND



DE WERKBOOT.

**COPYRIGHT
O. BLOM
Leverkruid 20
1441 XN PURMEREND**

96.00.02



DETAILS VAN DE WERKBOOT.

COPYRIGHT
O. BLOM
Leverkruid 20
1441 XN PURMEREND

96.00.03