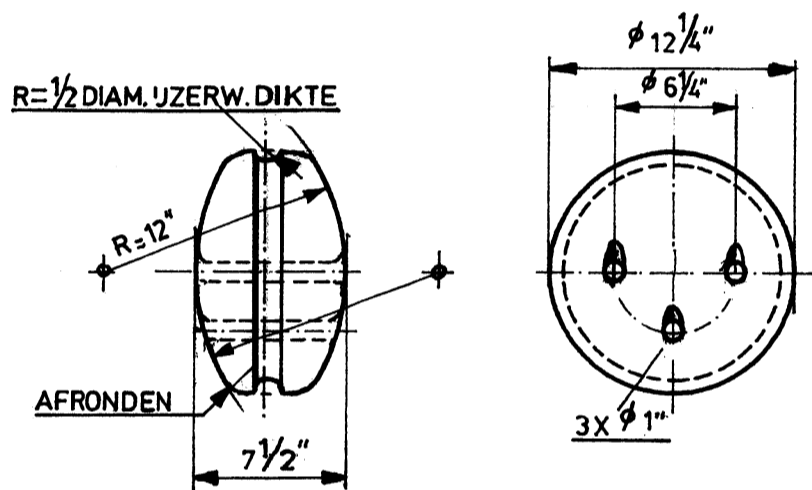
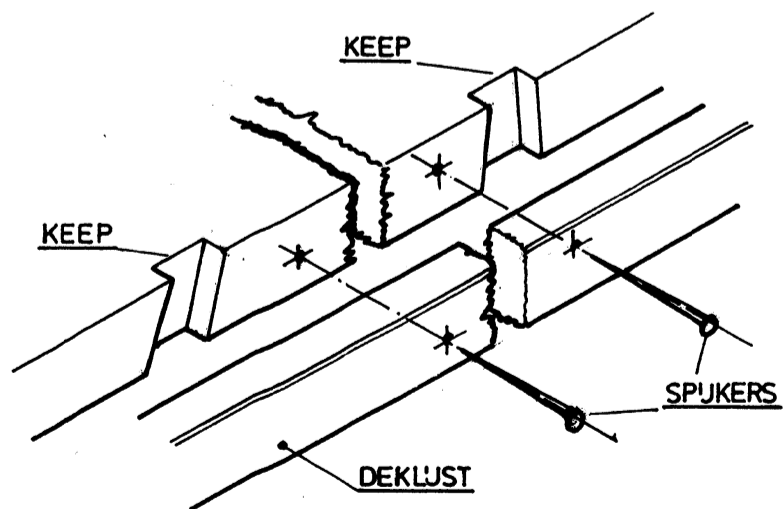


MATERIAAL: IEPEHOUT

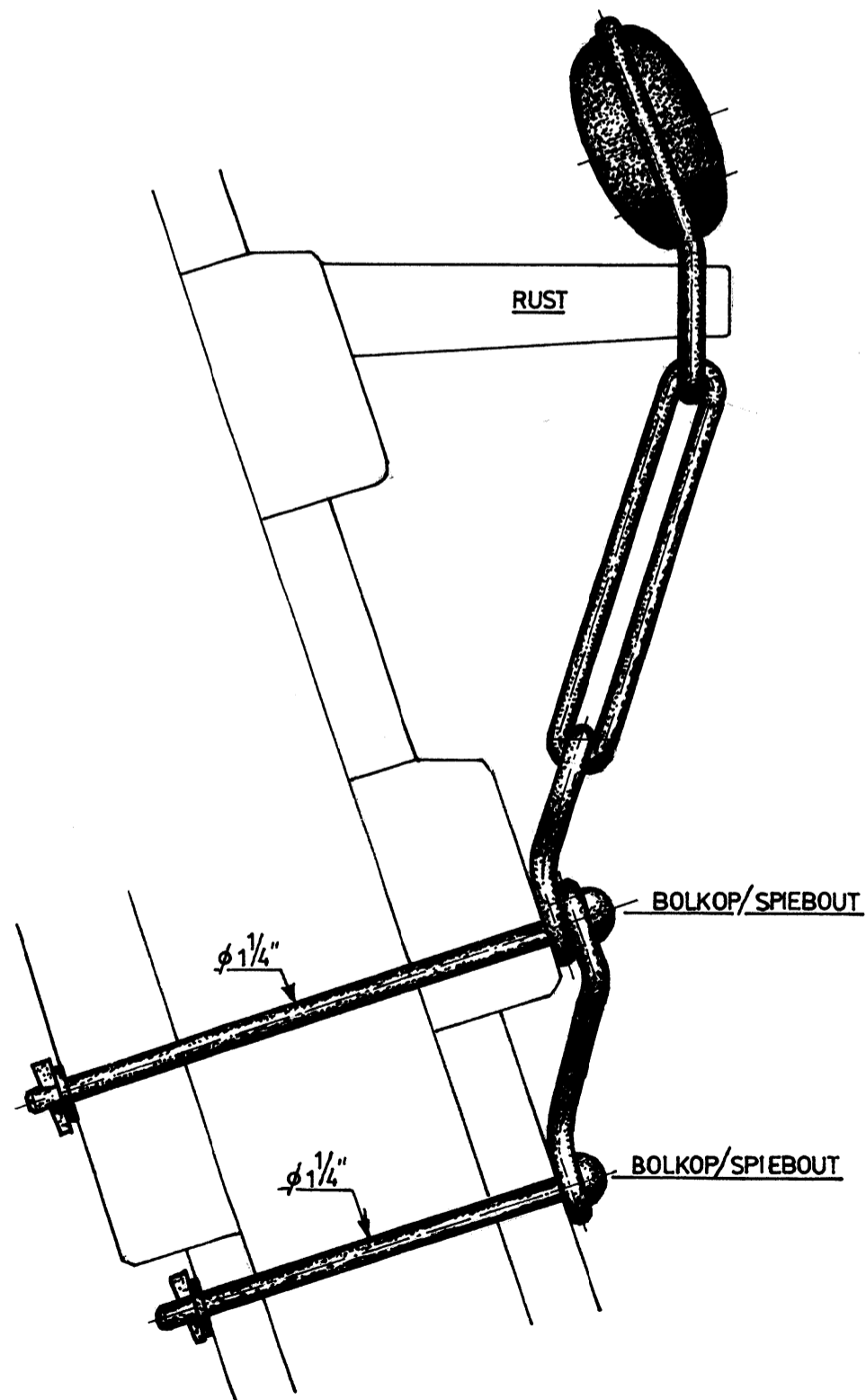


JUFFERBLOKKEN

WANTPUTTINGS VOOR HET ONDERWANT VAN DE GROTE EN DE FOKKEMAST

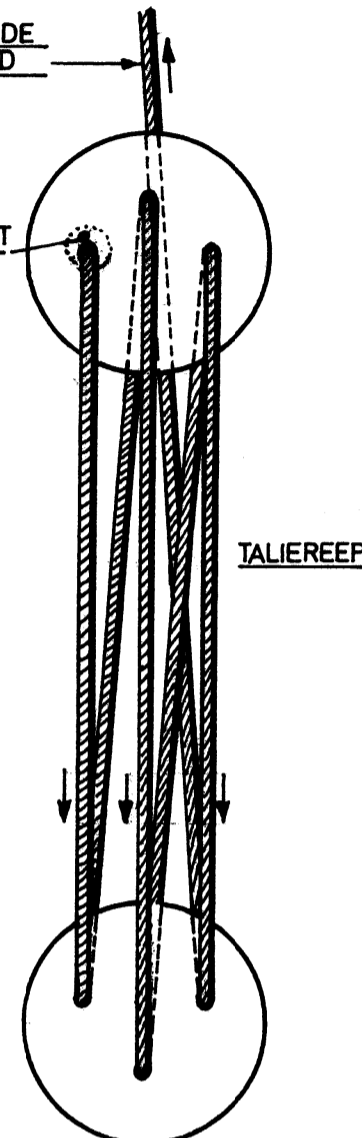


KEPEN IN DE RAND VAN DE RUSTEN VOOR HET OPNEMEN VAN DE STAARTEN VAN DE JUFFERBLOKKEN

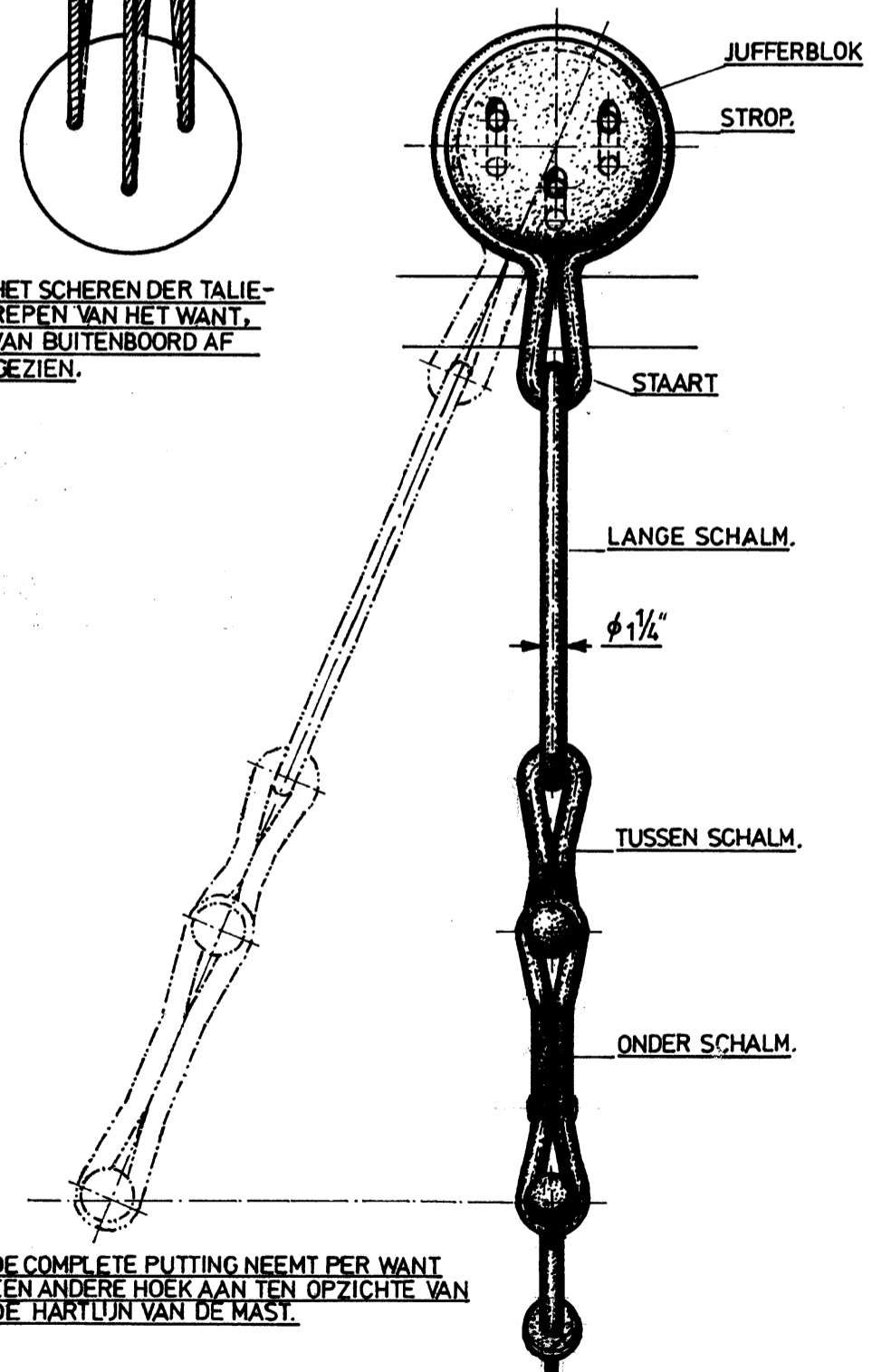


HET HALENDE PART VAN DE TALIEREEP WORDT BELEGD ROND HET WANT

KNOOP AAN ACHTERKANT



HET SCHEREN DER TALIEREPEN VAN HET WANT, VAN BUITENBOORD AF GEZIEN.



DE COMPLETE PUTTING NEEMT PER WANT EEN ANDERE HOEK AAN TEN OPZICHT VAN DE HARTLIJN VAN DE MAST.