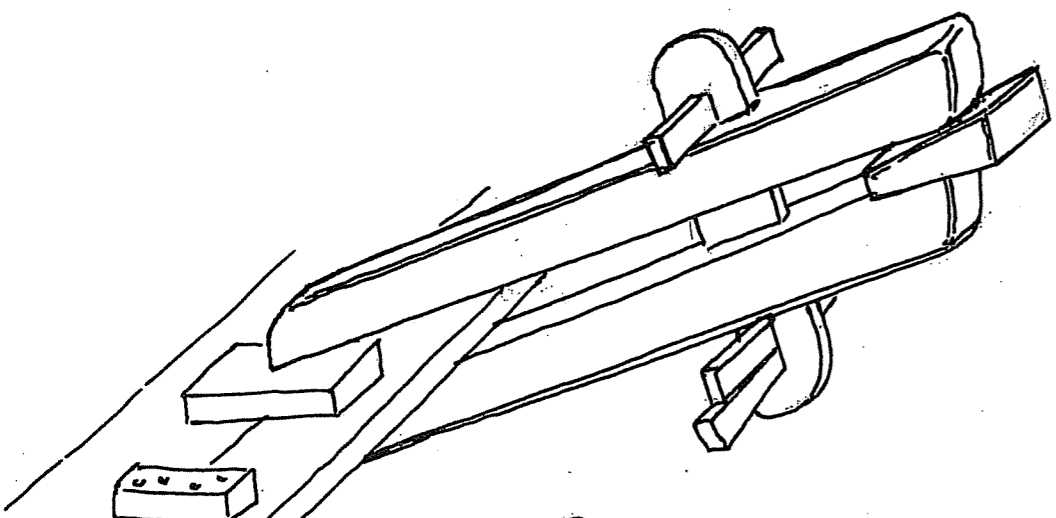
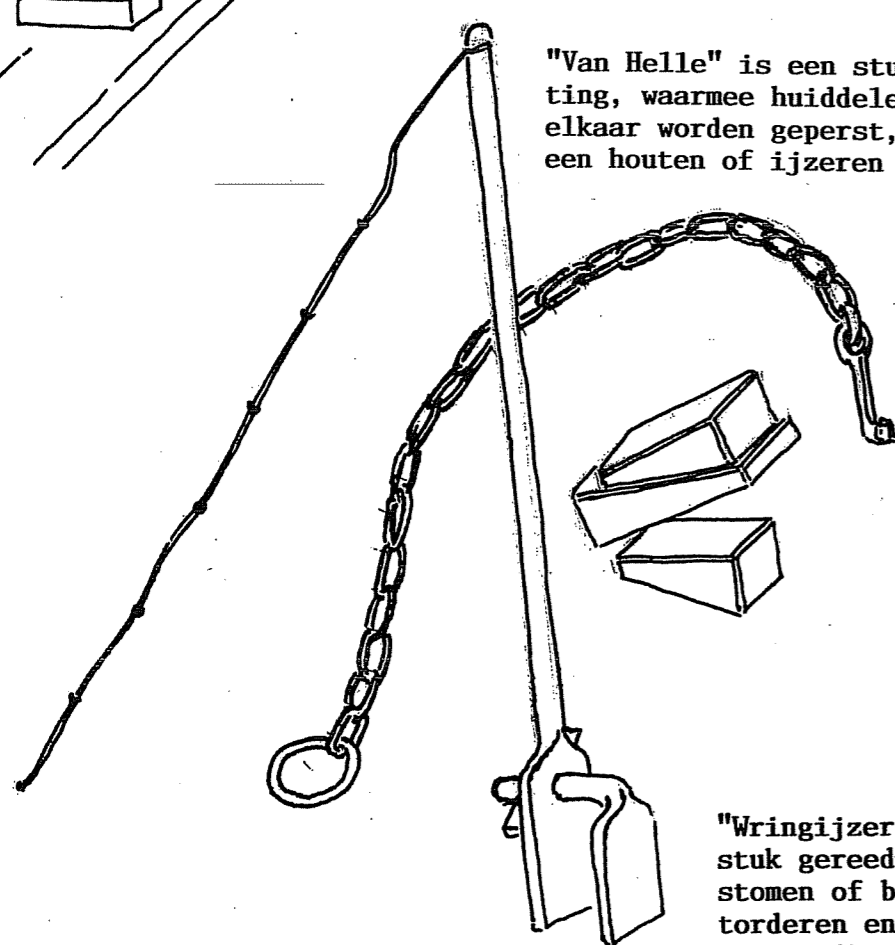


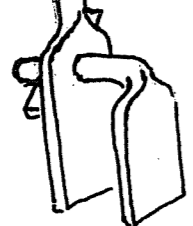
"Boeitang" voor het samenknellen van huidplanken voornamelijk bij de "huid-eerst"-methode.



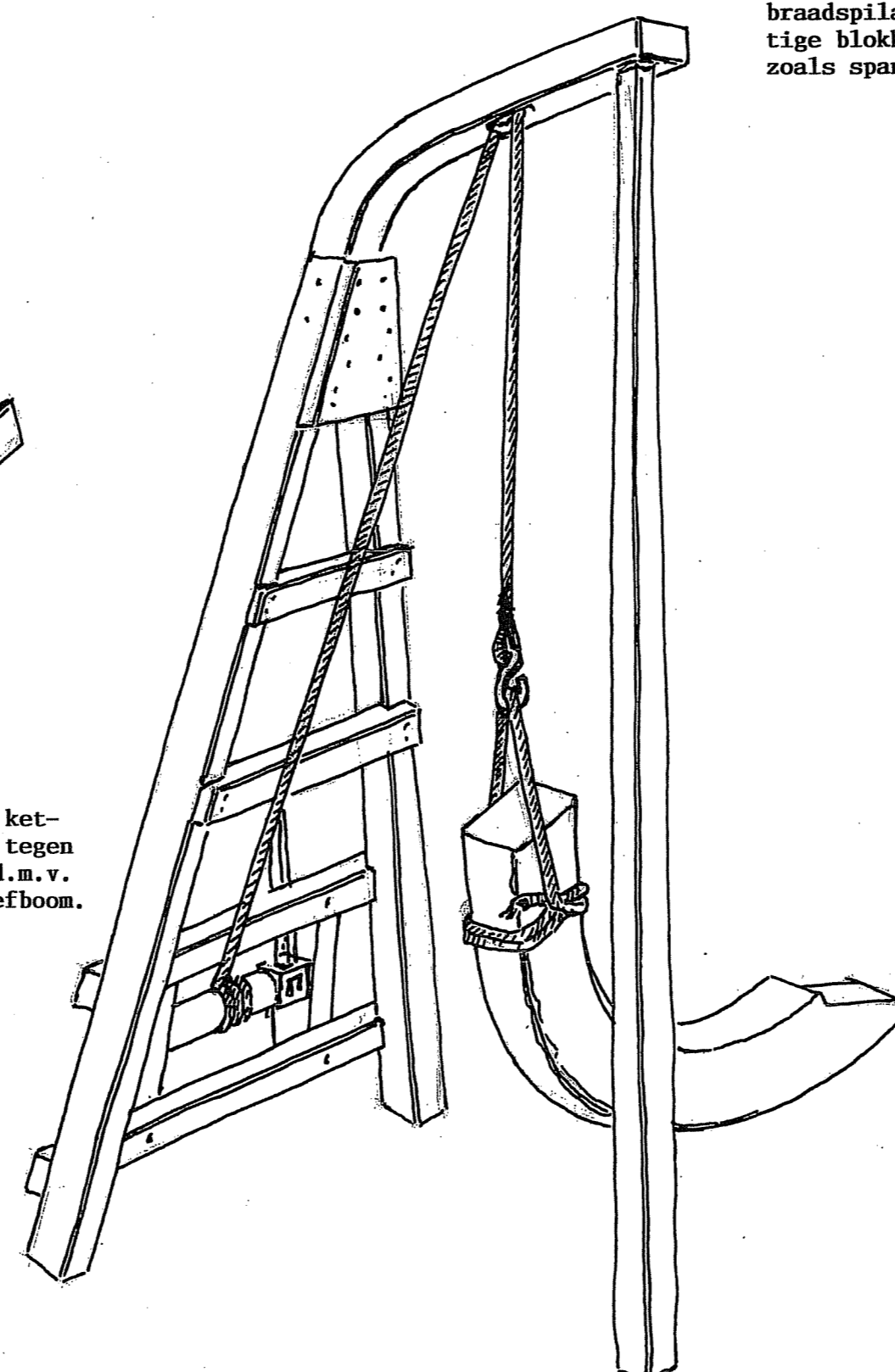
"Van Helle" is een stuk ketting, waarmee huiddelen tegen elkaar worden geperst, d.m.v. een houten of ijzeren hefboom.



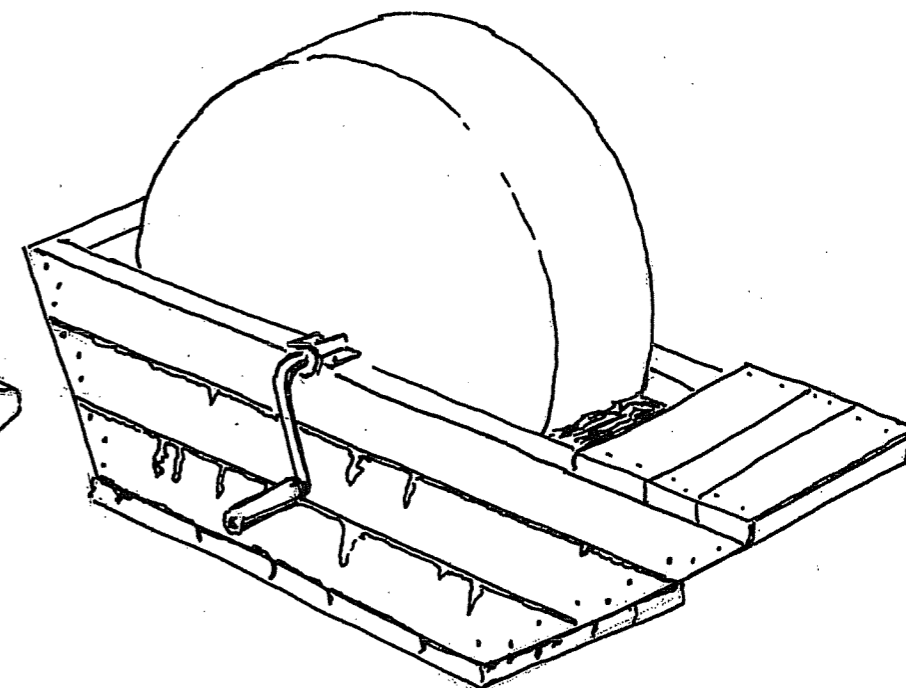
"Wringijzer" of "Klaes Jacobsen", een stuk gereedschap om huiddelen na het stomen of branden om te wringen of te torderen en een ketting om de delen tegen elkaar te persen.



"Houtbock", een werfkraantje met een kleine braadspilachtige lier. Hiermee werden gewichtige blokken hout in en uit het schip gehesen, zoals spanten, leggers, oplangen, e.d.



Op iedere werf waren wel één of meer "natte" (zand-) slijpstenen. Afhankelijk van de kwaliteit van het staal van het gereedschap zal het ronddraaien van deze kolos niet zijn meevallen. Na het slijpen werd het gereedschap gewet.



40.00.03